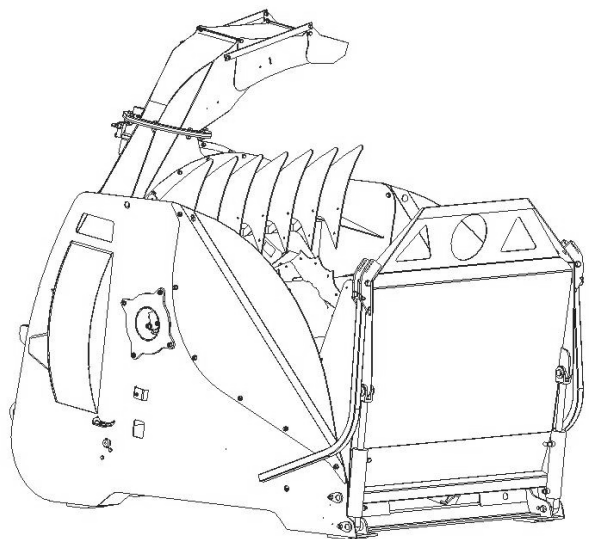
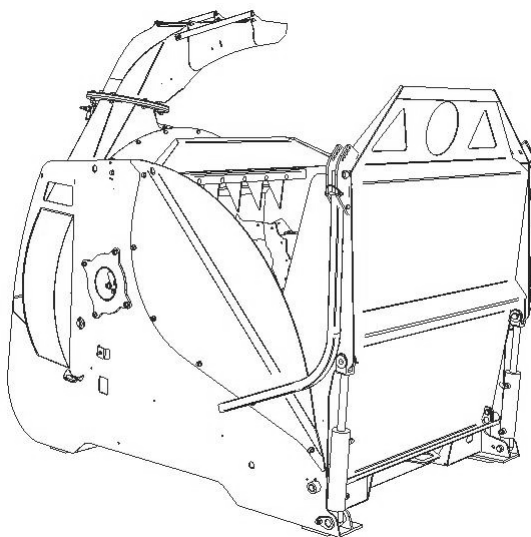


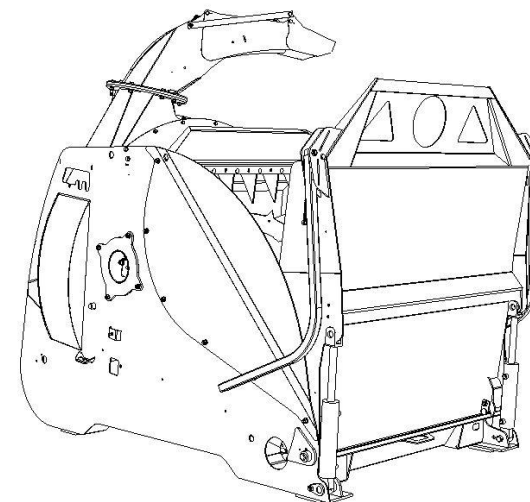
Le godet pailleur



Le godet pailleur version



Le godet pailleur version 01

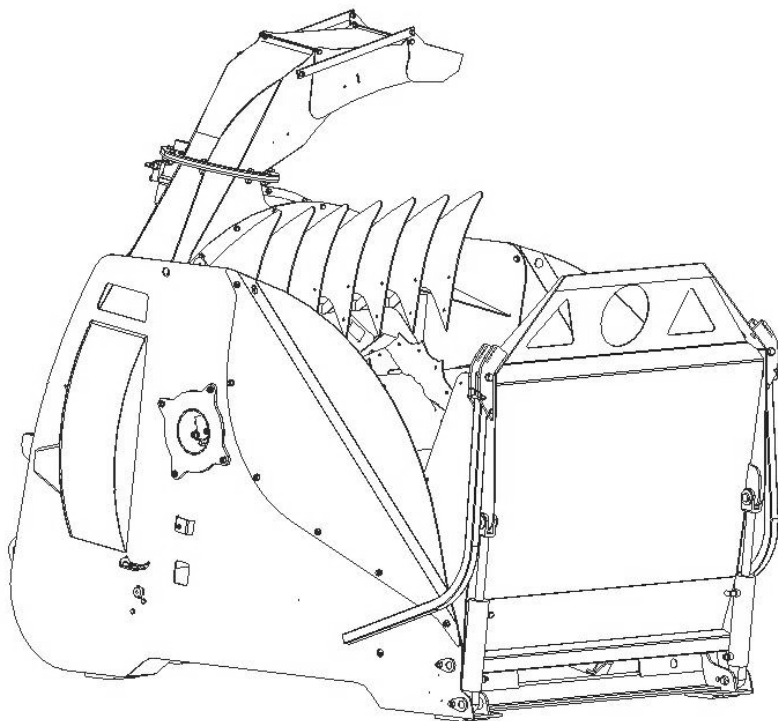


Le godet pailleur version 02

(après septembre 2014)

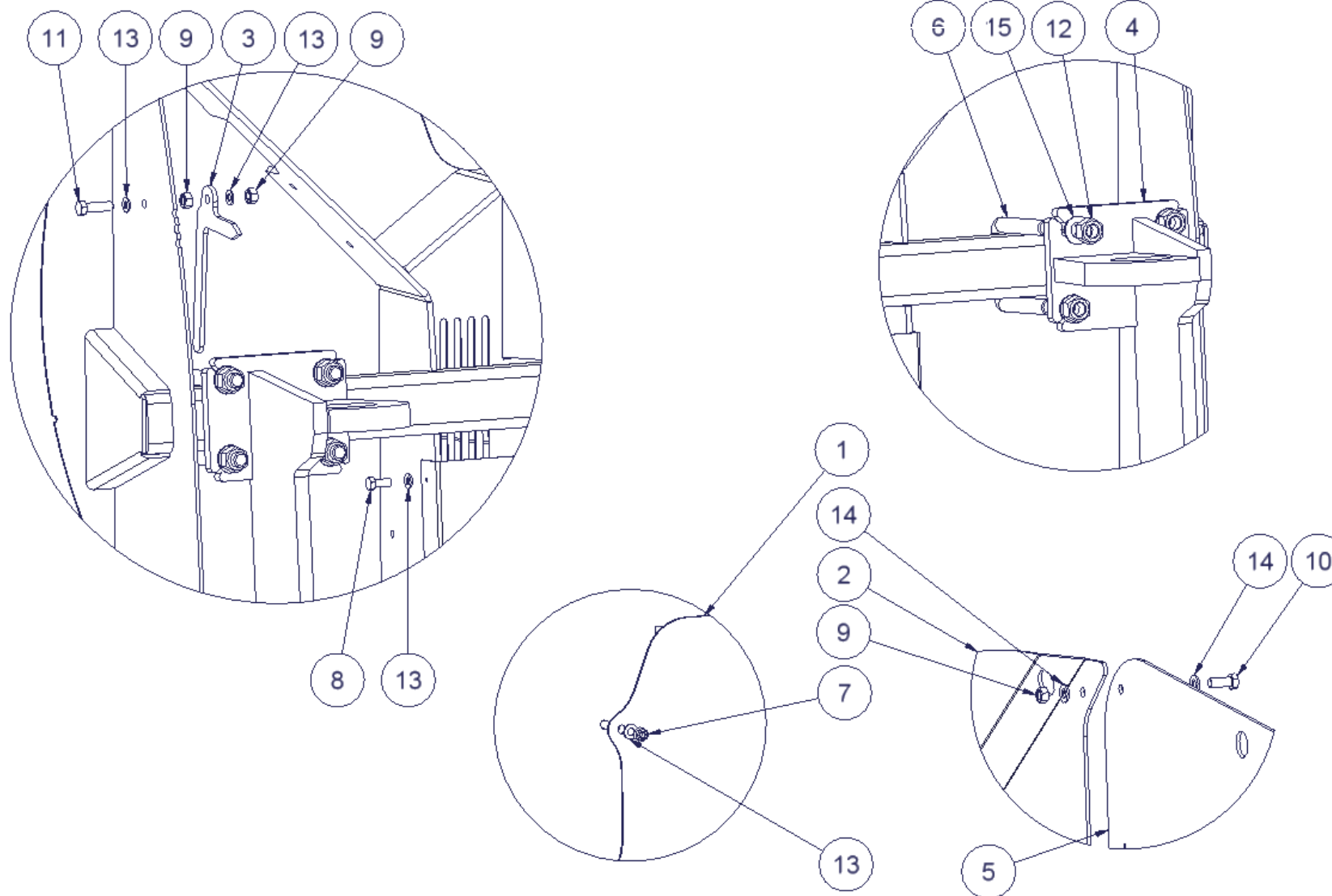


Le godet pailleur version



- La Coque standard
- La turbine
- La goulotte
- Le Démêleur
- La porte
- Le fond alternatif
- Hydraulique

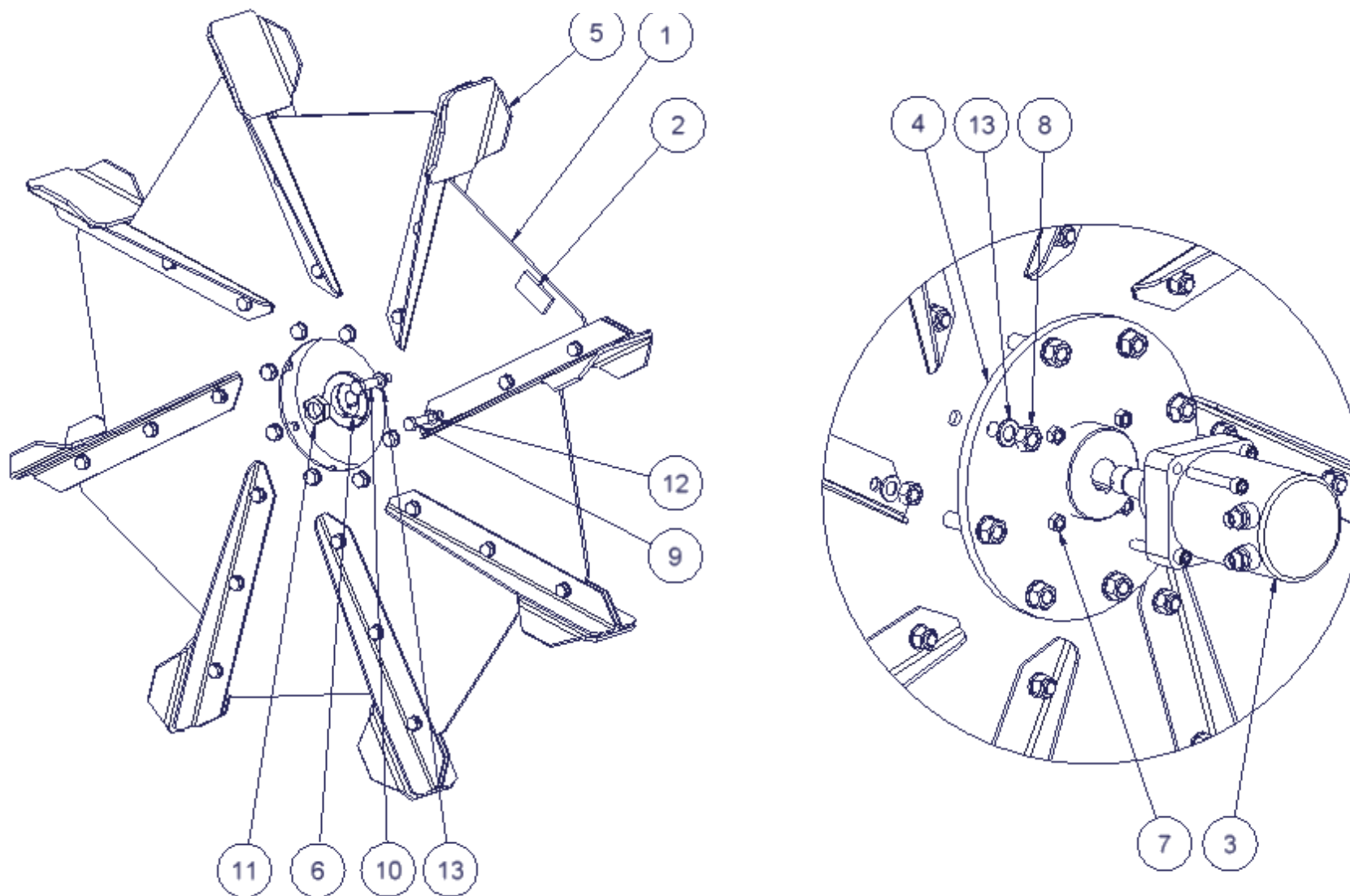
La coque standard



La coque standard

N°	REFERENCE	DESIGNATION	QTE
1	98PR130X	Tôle de fermeture refroidisseur	1
2	98pr142b	Joue démontable GPA	2
3	98pr217c	Repère de niveau	1
4	ACHFIXD...	Ferrure démontable ...	1
5	PAICOGPA	Coque godet pailleur	1
6	VE20	Etrier M20	8
7	VH10F	Ecrous auto-freiné de 10	42
8	VH10x25	Vis H M10x25	24
9	VH12F	Ecrous auto-freiné M12	60
10	VH12x30	Vis H M12x30	12
11	VH12x40	Vis H M12x40	5
12	VH20F	Ecrou auto-freiné de 20	16
13	VR10	Rondelle plate de 10	65
14	VR12	Rondelle plate de 12	86
15	VR20	Rondelle plate de 20	16

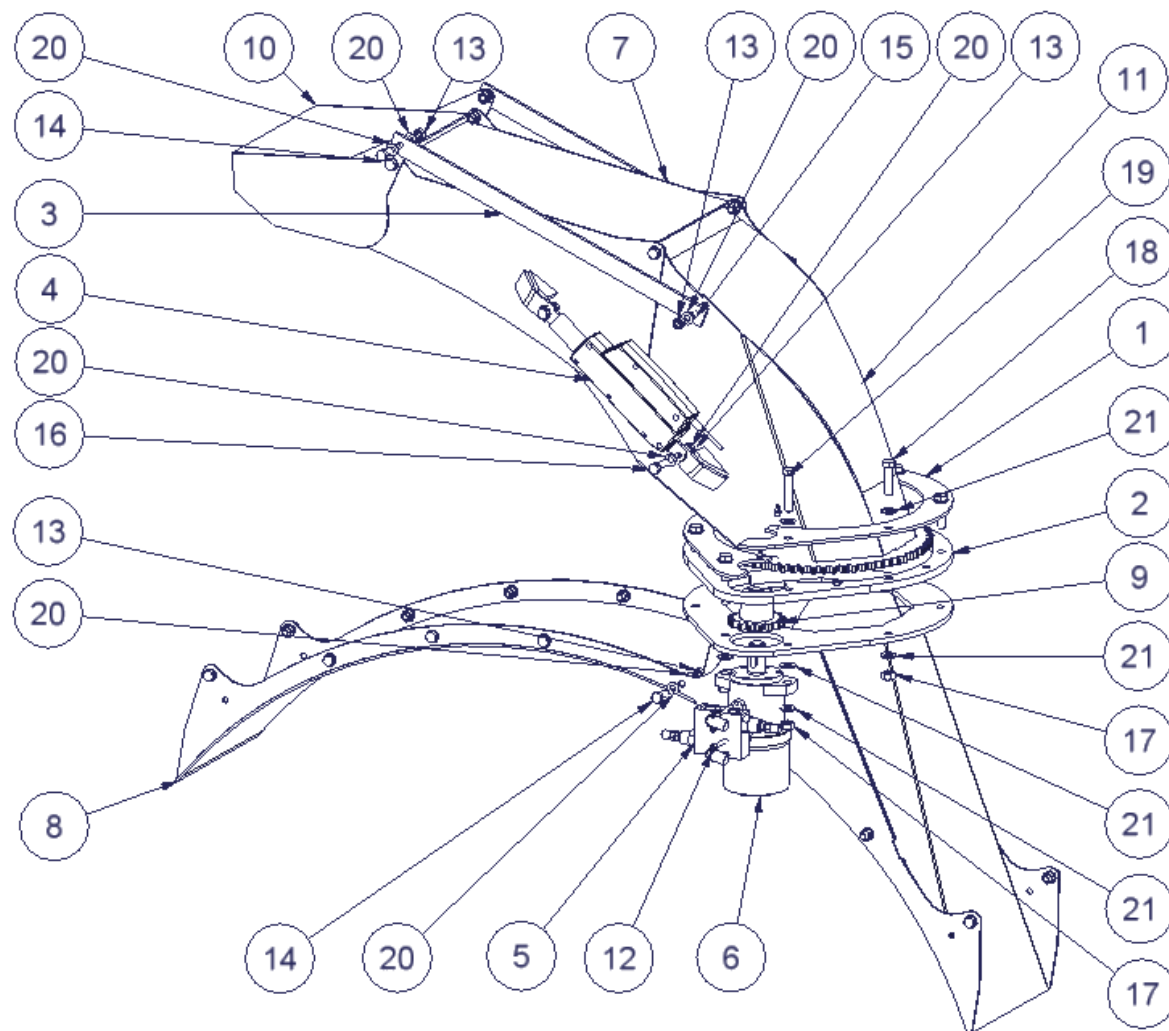
La turbine



La turbine

N°	REFERENCE	DESIGNATION	QTE
1	98pr589d	Flasque turbine	1
2	Catadiode	Catadiode	1
3a	HMOTETH140-01	Moteur TH 140 avec clapet parachute	1
3b	HPJNTMTH140	Pochette de joint moteur TH 140	1
4	OPR024	Support turbine	1
5	PAIGPAMAINTURB	Pâle turbine	8
6	VGf6x50	Goupille élastique de 6x50	2
7	VH12F	Ecrous auto-freiné M12	60
8	VH16F	Ecrous auto-freiné de 16	36
9	VH16x45	Vis H M16x45	24
10	VH18x50	Vis H M18x50	8
11	VH18x50	Ecrous à encoche moteur TH140	1
12	VR16	Rondelle plate de 16	54
13	VR18	Rondelle plate de 18	16

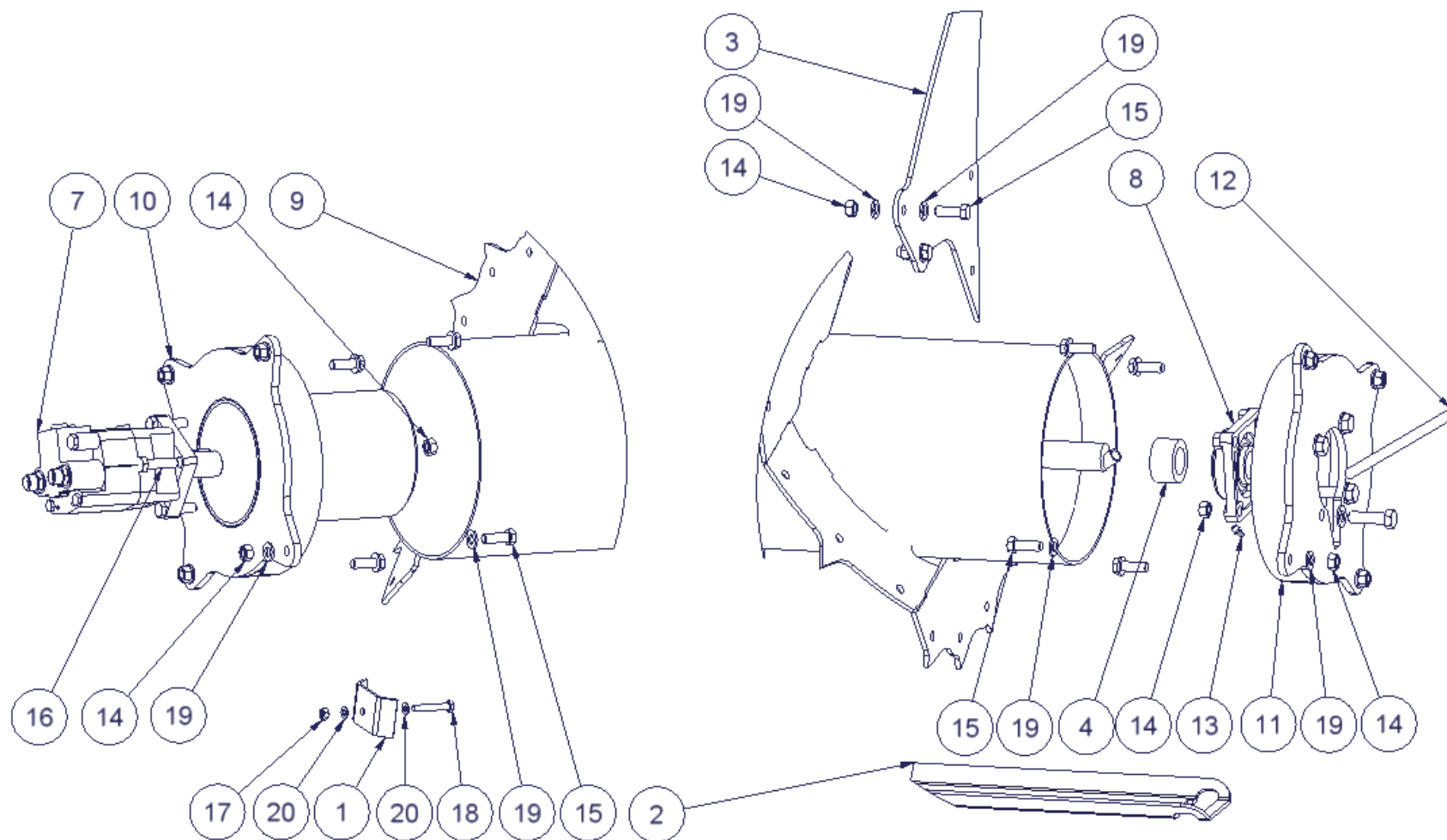
La goulotte



La goulotte

N°	REFERENCE	DESIGNATION	QTE
1	98pr144b	Maintien inter turbine GP	2
2	98pr157f	Centrage goulotte	1
3	APLAT30x6L565	Plat 30x6 L=565	2
4	EVERI12V100-750	Vérin électrique	2
5	HCHYDLIM4F	Limiteur de pression double flasquable	1
6a	HMOTEEP200E	Moteur EPM 200 D25	3
6b	HPJNTMEPM200	Pochette de joint EPM 200 D25	1
7	PAIGPAINTERGOUL	Inter goulotte	1
8	PAIGPAINTERTURB	Inter turbine	1
9	PAIGPAROUE	Roue orientation goulotte	1
10	PAIGPASORTIEGOUL	Sortie goulotte	1
11	PAIGPASORTURB	Sortie turbine	1
12	VCHC6x40	Vis CHC M6x40	4
13	VH10F	Ecrous auto-freiné de 10	42
14	VH10x25	Vis H M10x25	24
15	VH10x35	Vis H M10x35	2
16	VH10x40	Vis H M10x40	2
17	VH12F	Ecrous auto-freiné M12	60
18	VH12x45	Vis H M12x45	10
19	VH12x60	Vis H M12x60	2
20	VR10	Rondelle plate de 10	65
21	VR12	Rondelle plate de 12	86

Le démêleur

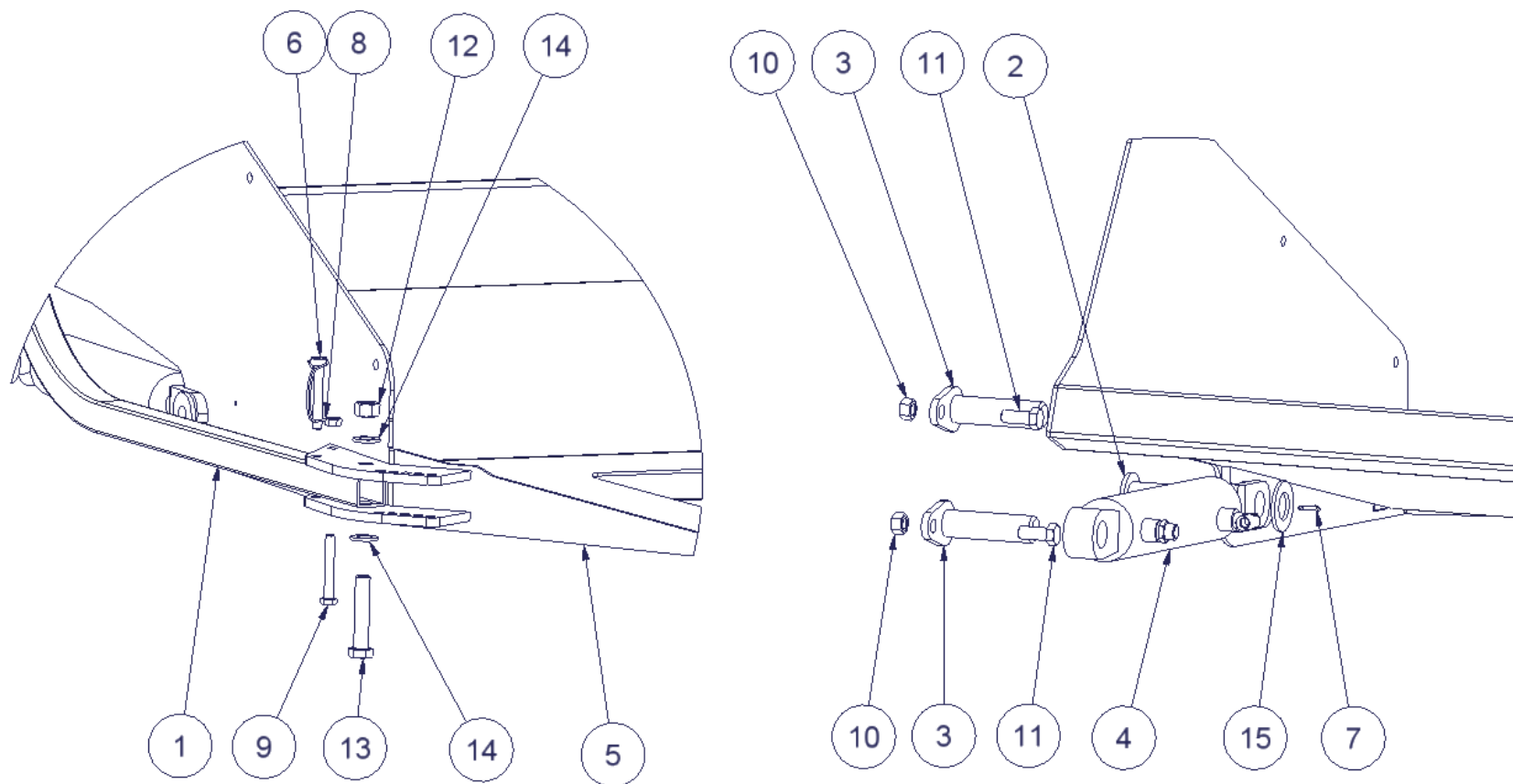


Bon de commande disponible à l'avant dernière page, à nous transmettre au 02 98 21 78 83 ou par email magasin@emily.fr

Le démêleur

N°	REFERENCE	DESIGNATION	QTE
1	PC-00001863	Maintien flexible support moteur	1
2	98pr173b	Bac à pierre GPA	2
3	98pr253c	Peigne	7
4	AEBCA35x55L30	Coussinet 35x55 l=30	1
5	HCHYDCAR	Clapet anti retour 1/2	2
6	HCHYDCAR3/4	Clapet anti retour 3/4	1
7a	HMOTEEPMS80E	Moteur EMPS 80 D32	1
7b	HPJNTMEPMS80	Pochette de joint EPMS 80 D32	1
8	HROUL35/UCF207	Palier auto-aligneur 4 trous	1
9	PAIGPADEMELEUR	Démêleur	1
10	PAISUPMOTGPA	Support moteur démêleur	1
11	PAISUPPALGPA	Support palier démêleur	1
12	PPROTRD12POLYL200	Rond polyamide de 12x200	1
13	VGR8	Graisseur droit de 8	3
14	VH12F	Ecrous auto-freiné M12	60
15	VH12x35	Vis H M12x35	22
16	VH12x45	Vis H M12x45	10
17	VH8F	Ecrou auto-freiné de 8	7
18	VH8x50	Vis H M8x50	1
19	VR12	Rondelle plate de 12	86
20	VR8	Rondelle plate de 8	8

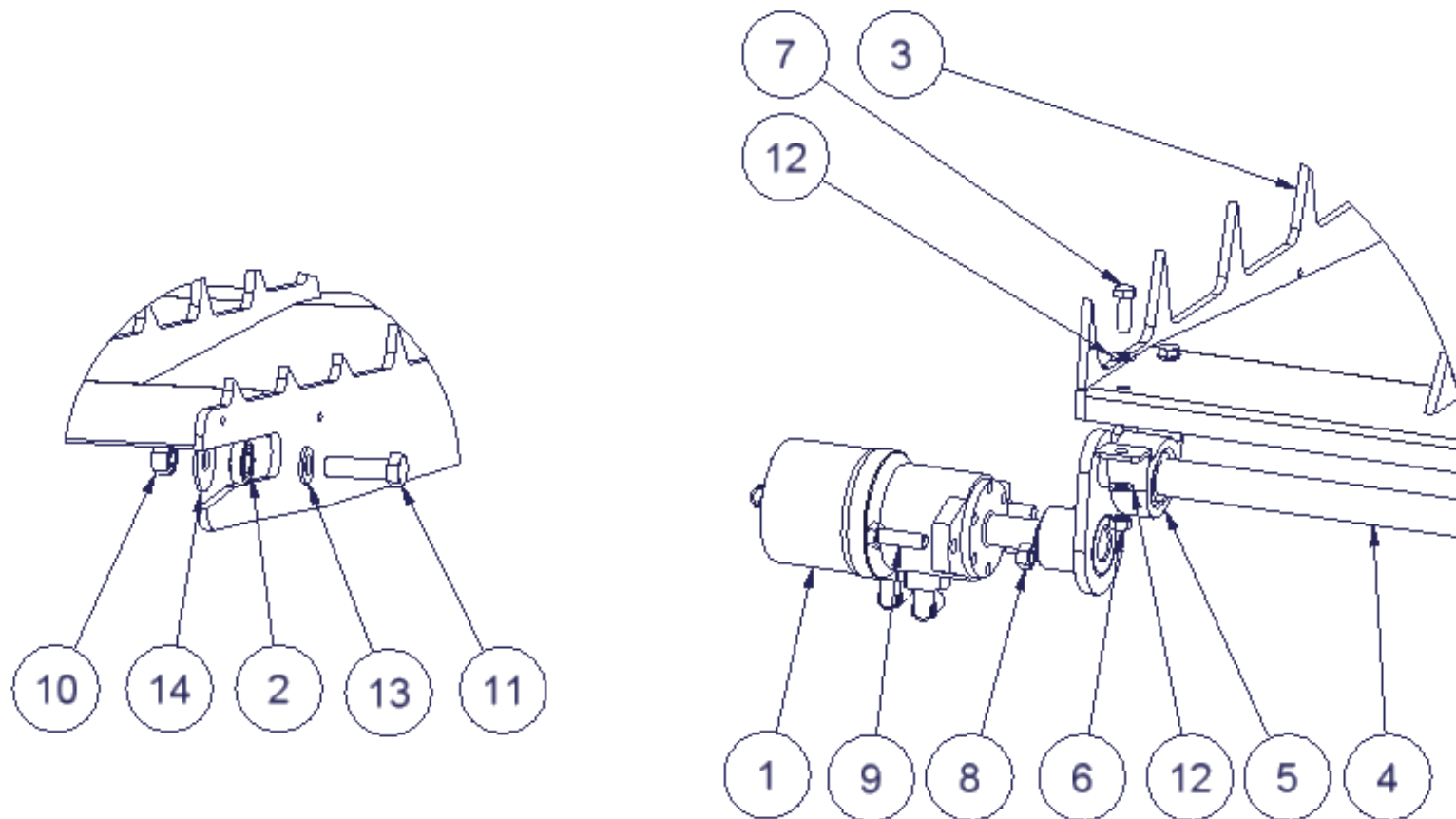
La porte



La porte

N°	REFERENCE	DESIGNATION	QTE
1	ATCAR35x3L1405	Tube carré 35x3 l=1405	2
2	FAXECOL30L62	Axe à collerette de 30 L=62	2
3	FAXEORE30L105	Axe à oreille de 30 L=105	4
4a	HVERI3050C200-E01	VERIN DE 30X50C200	4
4b	HPJNT3050	Pochette de joint vérin 3050	1
5	PAIGPAPORTE	Porte de chargement	1
6	VGA10	Goupille arceau de 10	2
7	VGF6x50	Goupille élastique de 6x50	2
8	VH10F	Ecrous auto-freiné de 10	42
9	VH10x70	Vis H M10x70	2
10	VH14F	Ecrous auto-freiné de 14	4
11	VH14x35	Vis H M14x35	4
12	VH16F	Ecrous auto-freiné de 16	36
13	VH16x80	Vis H M16x80	2
14	VR16	Rondelle plate de 16	54
15	VR30	rondelle plate de 30	2

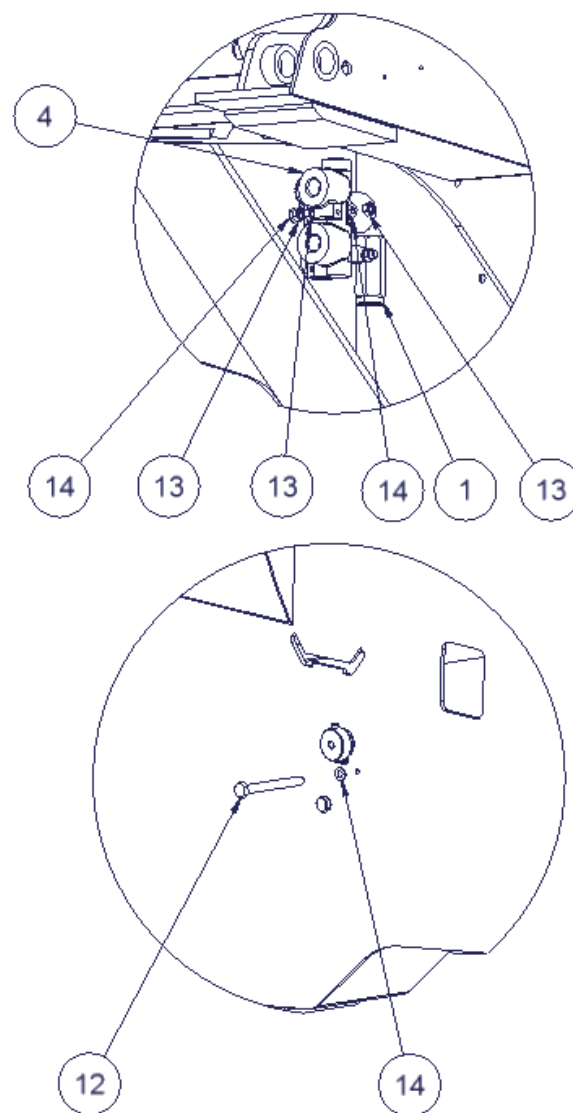
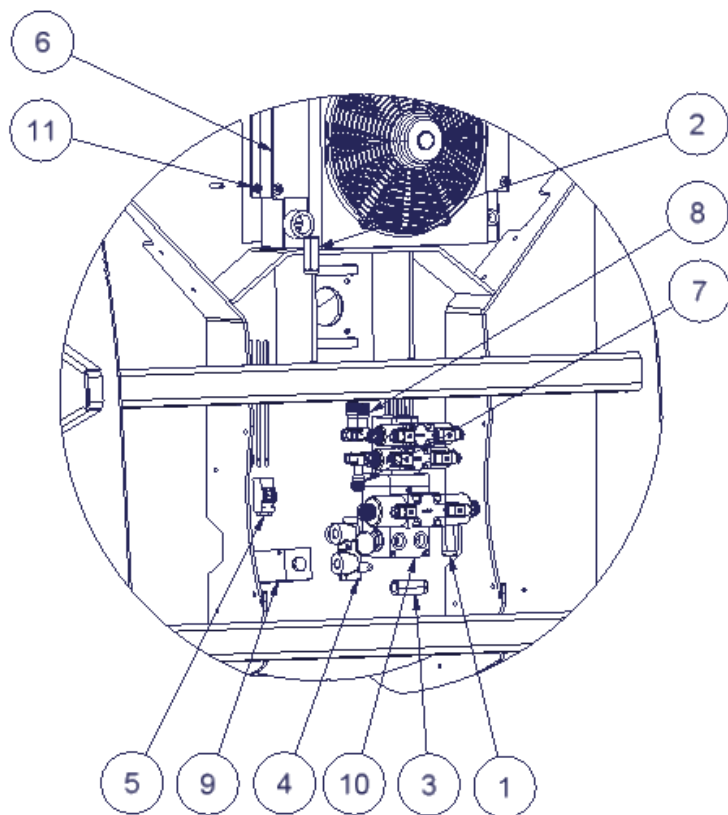
Le fond alternatif



Le fond alternatif

N°	REFERENCE	DESIGNATION	QTE
1a	HMOTEEP200E	Moteur EPM 200 D25	3
1b	HPJNTMEPM200	Pochette de joint EPM200 D25	1
2	HROUL60032RS	Roulement 17x35x10	2
3	PAIGPAAMENEUR	Fond alternatif	1
4	PAIGPABIELLE	Arbre ameneur fond alternatif	1
5	HROUL6232	Coussinet 30x45 l=20	2
6	VH10F	Ecrous auto-freiné de 10	4
7	VH10x30	Vis H M10x30	4
8	VH12F	Ecrous auto-freiné M12	5
9	VH12x40	Vis H M12x40	5
10	VH16F	Ecrous auto-freiné de 16	2
11	VH16x55	Vis H M16x55	2
12	VR10	Rondelle plate de 10	12
13	VR16	Rondelle plate de 16	4
14	VR16C	Rondelle plate de 16 large	2

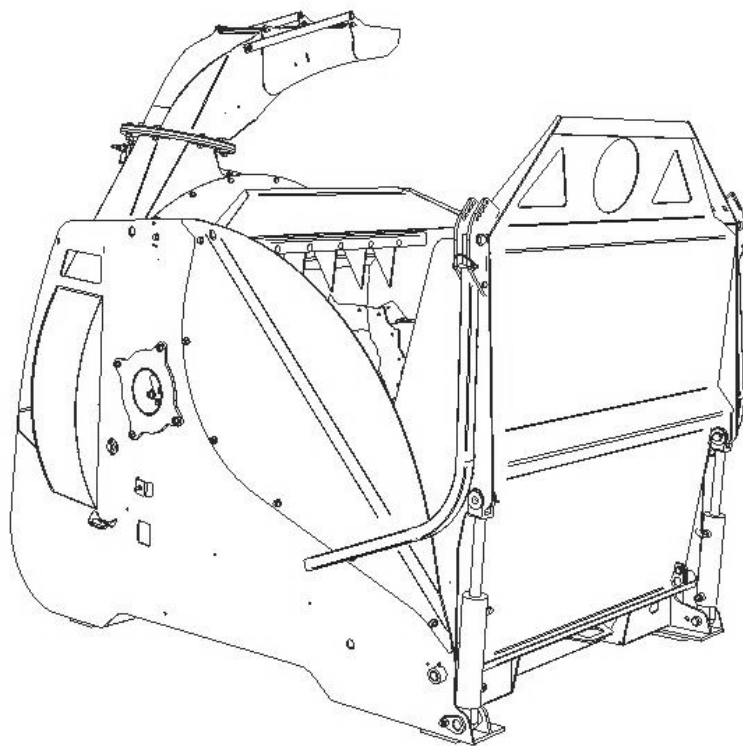
Hydraulique



Hydraulique

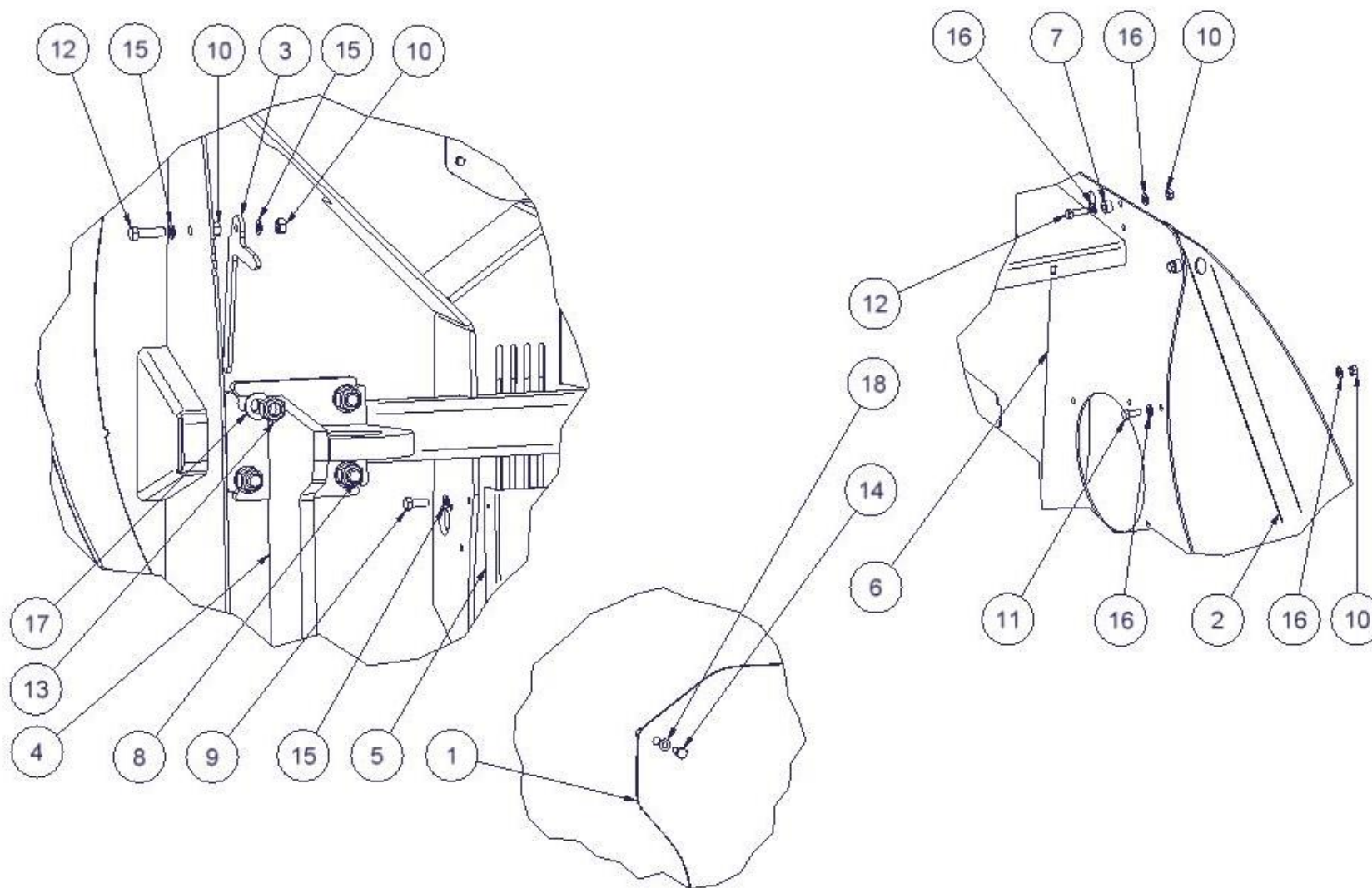
N°	REFERENCE	DESIGNATION	QTE
1	HCHYDCAR	Clapet anti retour 1/2	2
2	HCHYDCAR1"-10	Clapet anti retour VR27 1" 10 bars	1
3	HCHYDCAR3/4	Clapet anti retour 3/4	1
4	HCHYDDIV3/4-114	Diviseur de débit 0/114 l/min	2
5	HCHYDPRES25-250	Pressostat 25/250 bars	1
6	HCHYDREFROI70	Refroidisseur OK-ELD4.5 12V	1
7	HCHYDRESBI3/8	Restricteur de débit bidirectionnel 3/8	1
8	HCHYDRESU3/8	Restricteur unidirectionnel 3/8	2
9	HCHYDV3V	Vanne 3 voies électrique 3/4	1
10	HDIST4ECETOP5-01	Bloc hydraulique	1
11	VH10F	Ecrous auto-freiné de 10	42
12	VH10x90	Vis H M10x90	2
13	VH8F	Ecrou auto-freiné de 8	7
14	VR8	Rondelle plate de 8	8
15	HCHYDEC1/2NF-01	Electro clapet ½ NORM FERMEE	1

Le godet pailleur version 01



- **Coque intermédiaire**
- **Turbine**
- **Goulotte**
- **Porte**
- **Démêleur**
- **Fond alternatif**
- **Hydraulique intermédiaire**

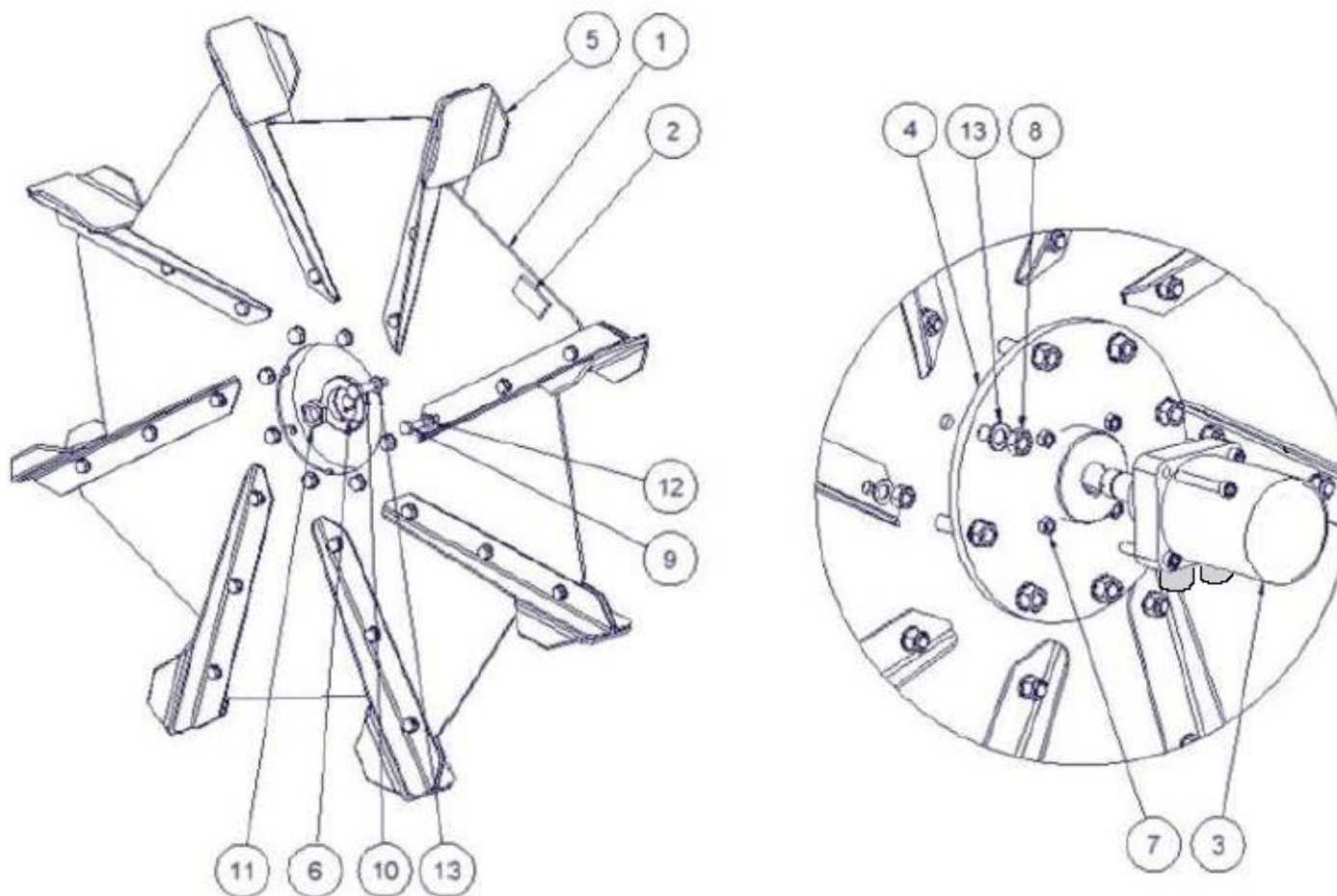
Coque intermédiaire



La coque intermédiaire

N°	REFERENCE	DESIGNATION	QTE
1	98PR130X	Tôle de fermeture refroidisseur	1
2	98pr180b	Joue démontable GPA	2
3	98pr217c	Repère de niveau	1
4	ACHFIXD...	Ferrure démontable ...	1
5	ATOLE2(395x715)	Tôle 395x715 ép2mm	1
6	PAICOGPA-01	Coque godet pailleur version 2	1
7	PC-00001523	Entretoise 13x25 l=12.5	4
8	VE20	Etrier M20	8
9	VH10x25	Vis H M10x25	2
10	VH12F	Ecrous auto-freiné M12	17
11	VH12x30	Vis H M12x30	16
12	VH12x40	Vis H M12x40	1
13	VH20F	Ecrou auto-freiné de 20	16
14	VH6x20	Vis H M6x20	4
15	VR10	Rondelle plate de 10	2
16	VR12	Rondelle plate de 12	34
17	VR20	Rondelle plate de 20	16
18	VR6	Rondelle plate de 6	4

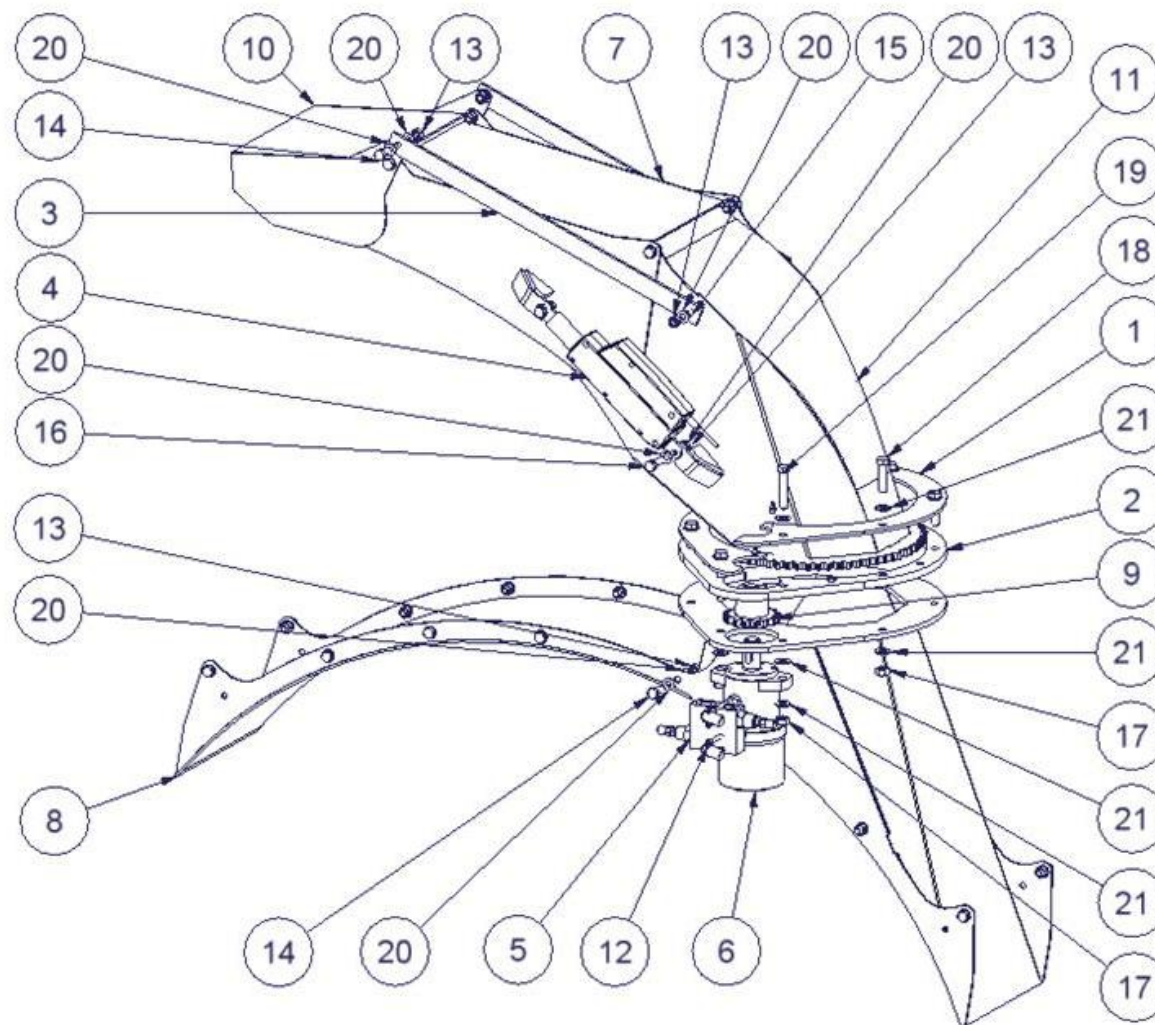
Turbine



Turbine

N°	REFERENCE	DESIGNATION	QTE
1	98pr589d	Flasque turbine	1
2	CEXPECATA56X39R	Catadioptré	1
3a	HMOTETH140-01	Moteur TH 140 avec clapet parachute	1
3b	HPJNTMTH140	Pochette de joint moteur TH 140	1
4	OPR024	Support turbine	1
5	PAIGPAMAINTURB	Pâle turbine	8
6	VGf6x50	Goupille élastique de 6x50	2
7	VH12F	Ecrous auto-freiné M12	4
8	VH16F	Ecrous auto-freiné de 16	24
9	VH16x45	Vis H M16x45	24
10	VH18x50	Vis H M18x50	8
11	VH140	Ecrous à encoche moteur TH140	1
12	VR16	Rondelle plate de 16	48
13	VR18	Rondelle plate de 18	16

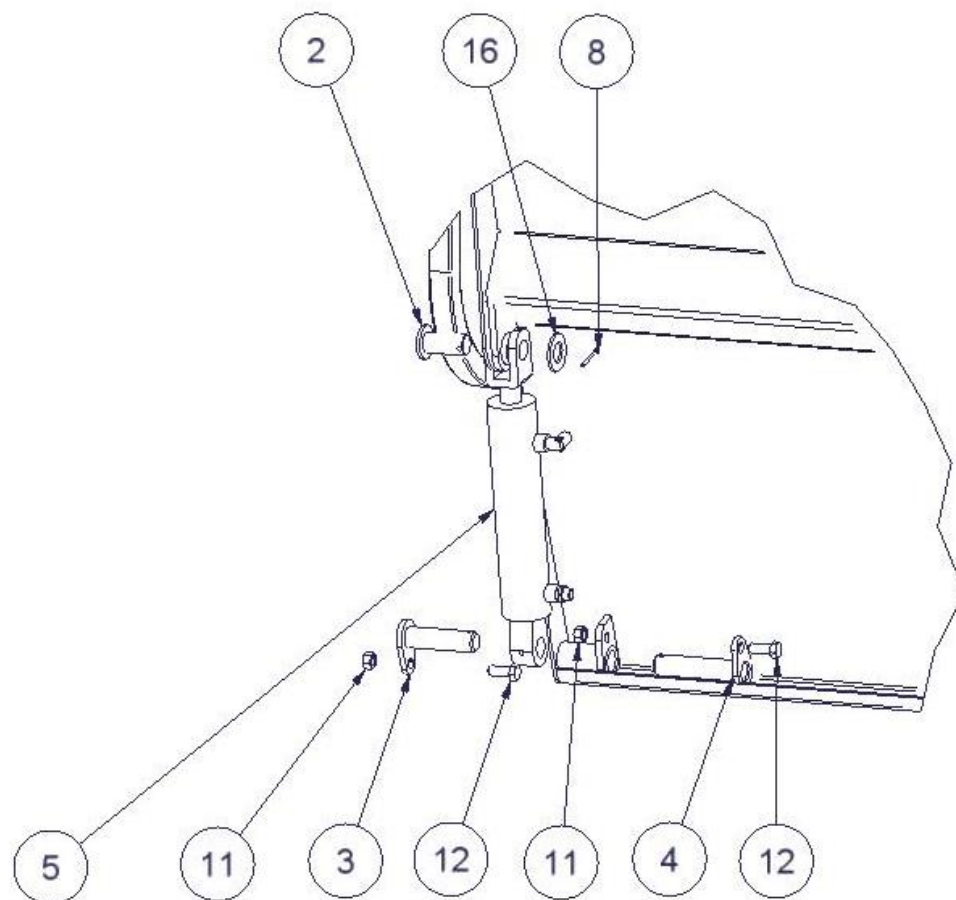
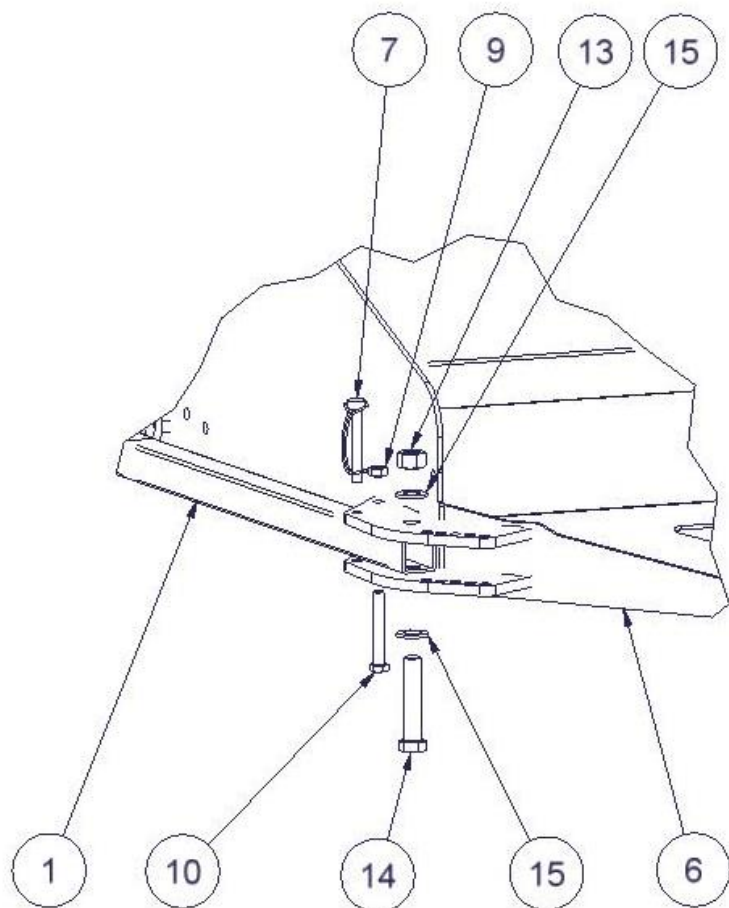
Goulotte



Goulotte

N°	REFERENCE	DESIGNATION	QTE
1	98pr144b	Maintien inter turbine GP	2
2	98pr157f	Centrage goulotte	1
3	APLAT30x6L565	Plat 30x6 L=565	2
4	EVERI12V100-750	Vérin électrique	2
5	HCHYDLIM4F	Limiteur de pression double flasquable	1
6a	HMOTEEP200E	Moteur EPM 200 D25	3
6b	HPJNTMEPM	Pochette de joint EPM	1
7	PAIGPAINTERGOUL	Inter goulotte	1
8	PAIGPAINTERTURB	Inter turbine	1
9	PAIGPAROUE	Roue orientation goulotte	1
10	PAIGPASORTIEGOUL	Sortie goulotte	1
11	PAIGPASORTTURB	Sortie turbine	1
12	VCHC6x40	Vis CHC M6x40	4
13	VH10F	Ecrous auto-freiné de 10	28
14	VH10x25	Vis H M10x25	24
15	VH10x35	Vis H M10x35	2
16	VH10x40	Vis H M10x40	2
17	VH12F	Ecrous auto-freiné M12	12
18	VH12x45	Vis H M12x45	10
19	VH12x60	Vis H M12x60	2
20	VR10	Rondelle plate de 10	40
21	VR12	Rondelle plate de 12	12

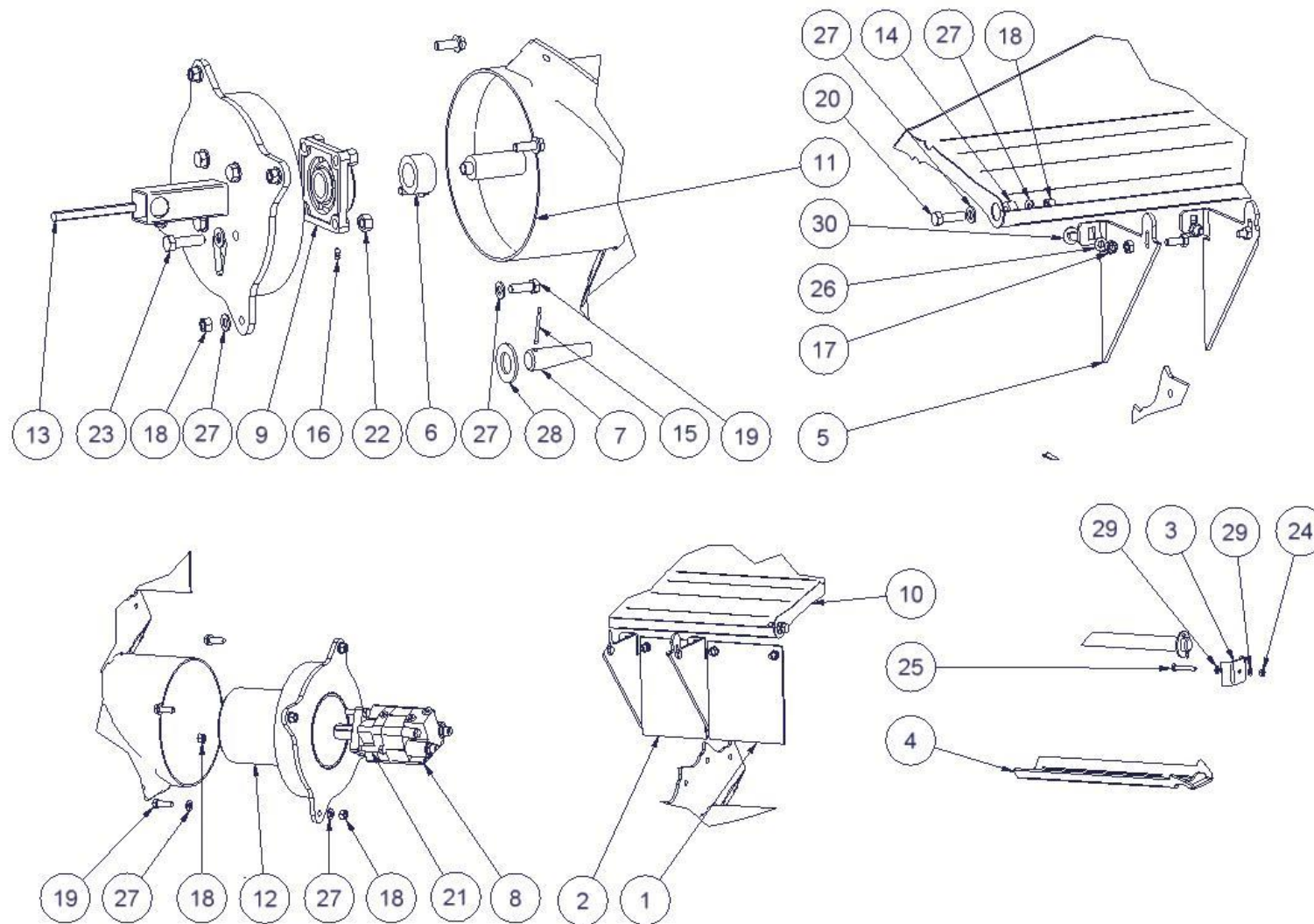
Porte



Porte

N°	REFERENCE	DESIGNATION	QTE
1	ATCAR35x3L1405	Tube carré 35x3 l=1405	2
2	FAXECOL30L62	Axe à collerette de 30 L=62	2
3	FAXEORE30L105	Axe à oreille de 30 L=105	2
4	FAXEORE30L130G	Axe à oreille de 30 graissé L=130	2
5a	HVERI3050C200-E01	Vérin de 30X50C200	2
5b	HPJNT3050	Pochette de joint vérin 30x50	1
6	PAIGPAPORTE-01	Porte de chargement version 2	1
7	VGC10	Goupille arceau de 10	2
8	VGF6x50	Goupille élastique de 6x50	2
9	VH10F	Ecrous auto-freiné de 10	2
10	VH10x70	Vis H M10x70	2
11	VH14F	Ecrous auto-freiné de 14	4
12	VH14x35	Vis H M14x35	4
13	VH16F	Ecrous auto-freiné de 16	2
14	VH16x80	Vis H M16x80	2
15	VR16	Rondelle plate de 16	4
16	VR30	rondelle plate de 30	2

Démêleur

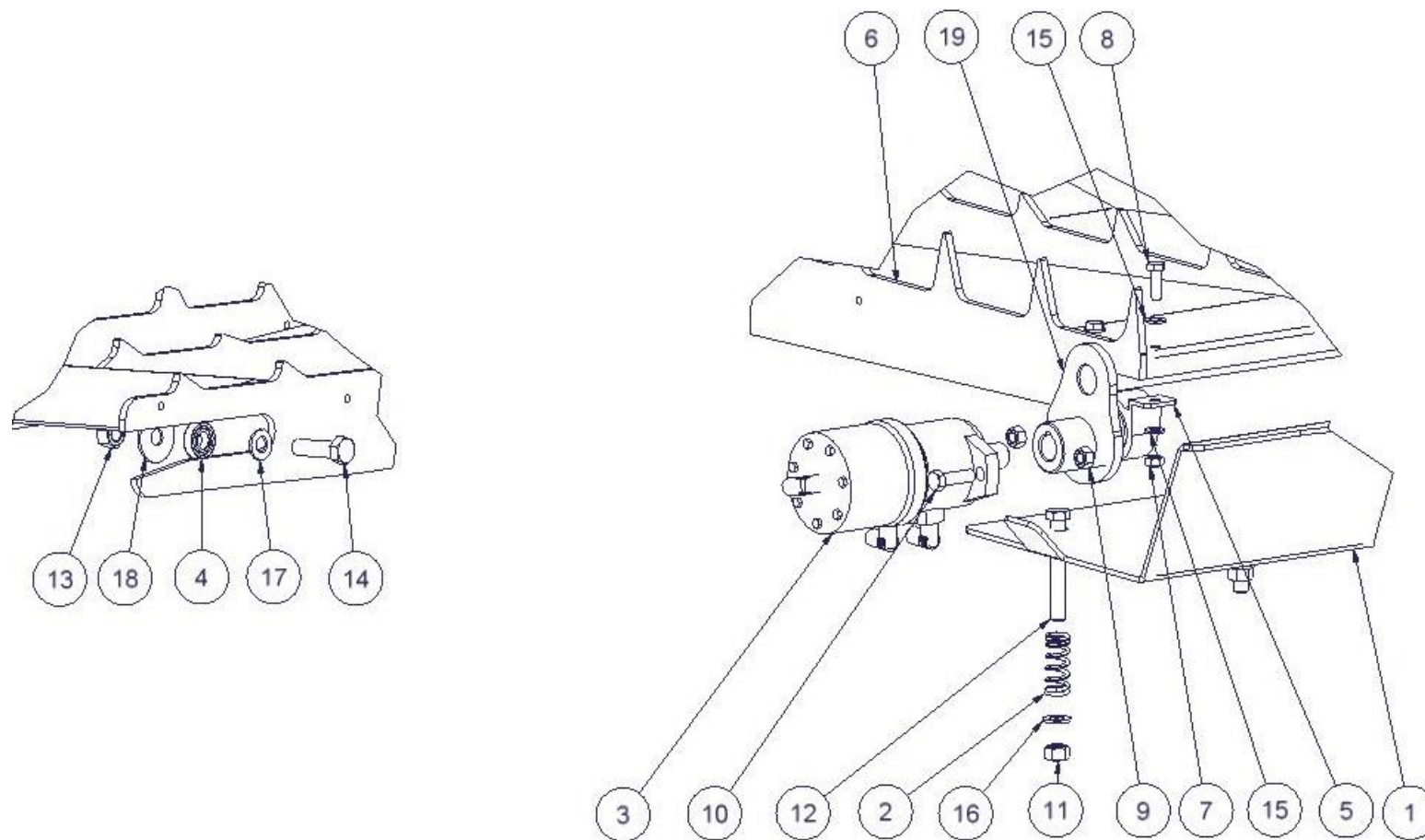


Démêleur

N°	REFERENCE	DESIGNATION	QTE
1	80PR007A-51	Bavette anti-refoulement 1 GPA	1
2	80PR008A-51	Bavette anti-refoulement 2 GPA	1
3	PC-00001863	Maintien flexible support moteur	1
4	98pr173b	Bac à pierre GPA	2
5	98pr253c	Peigne GPA	7
6	AEBCA35x55L30	Coussinet 35x55 l=30	1
7	AETIR30L1415	Rond de 30 L=1415	1
8a	HMOTEEPMS80E	Moteur EMPS 80 D32	1
8b	HPJNTMEPMS	Pochette de joint moteur EPMS	1
9	HROUL35/UCF207	Palier auto-aligneur 4 trous	1
10	PAIGPACASQ	Casquette mobile GPA	1
11	PAIGPADEMELEUR	Démêleur	1
12	PAISUPMOTGPA	Support moteur démêleur	1
13	PPROTRD12POLYL130	Rond polyamide de 12x130	1
14	PC-00001523	Entretoise 13x25 l=12.5	2
15	VGF6x50	Goupille élastique de 6x50	2
16	VGRM6C45	Graisser coudé de 6	1
17	VH10F	Ecrous autofreiné de 10	7

N°	REFERENCE	DESIGNATION	QTE
18	VH12F	Ecrous auto-freiné M12	14
19	VH12x35	Vis H M12x35	8
20	VH12x40	Vis H M12x40	2
21	VH12x45	Vis H M12x45	4
22	VH14F	Ecrous auto-freiné de 14	4
23	VH14x50	Vis H M14x50	4
24	VH8	Ecrou de 8	1
25	VH8x50	Vis H M8x50	1
26	VR10	Rondelle plate de 10	7
27	VR12	Rondelle plate de 12	18
28	VR30	rondelle plate de 30	2
29	VR8	Rondelle plate de 8	2
30	VTRCC10X30	Vis TRCC 10X30	10

Fond alternatif

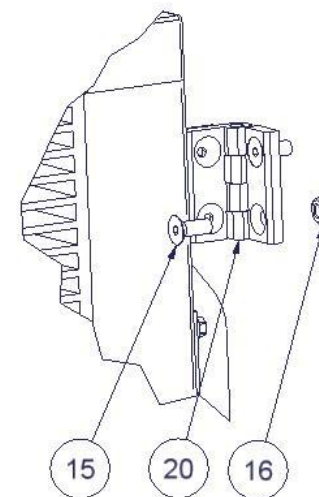
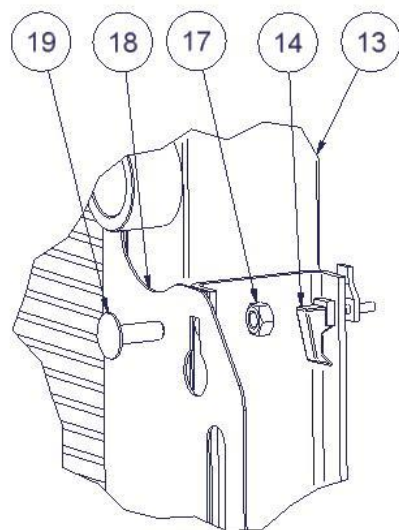
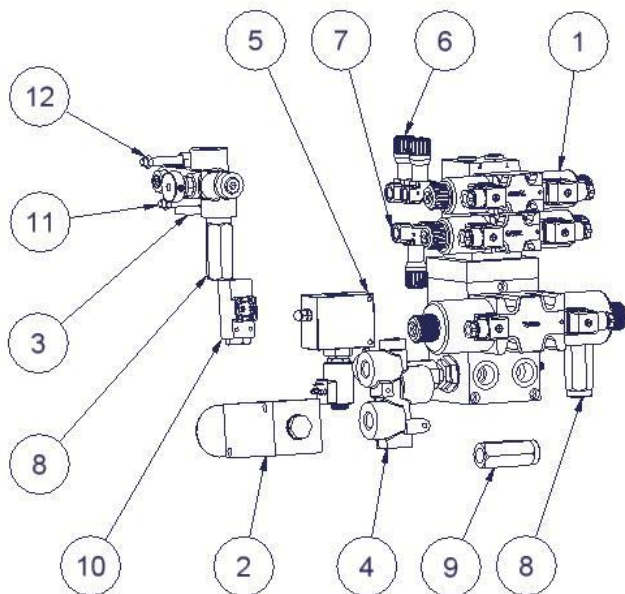


Bon de commande disponible à l'avant dernière page, à nous transmettre au 02 98 21 78 83 ou par email magasin@emily.fr

Fond alternatif

N°	REFERENCE	DESIGNATION	QTE
1	98PR189B	Trappe mobile GPA	1
2	FRESS16.4X70X3.8	Ressort de compression 16.4x70 FIL 3.8MM	3
3a	HMOTEEP200E	Moteur EPM 200 D25	2
3b	HPJNTMEPM	Pochette de joint EPM	1
4	HROUL60032RS	Roulement 17x35x10	2
5	HROUL6232	Palier en tôle	2
6	PAIGPAAMENEUR	Fond alternatif	1
7	VH10F	Ecrous auto-freiné de 10	4
8	VH10x30	Vis H M10x30	4
9	VH12F	Ecrous auto-freiné M12	4
10	VH12x40	Vis H M12x40	4
11	VH14F	Ecrous auto-freiné de 14	3
12	VH14x100	Vis H M14x100	3
13	VH16F	Ecrous auto-freiné de 16	2
14	VH16x55	Vis H M16x55	2
15	VR10	Rondelle plate de 10	8
16	VR14	Rondelle plate de 14	3
17	VR16	Rondelle plate de 16	2
18	VR16L	Rondelle plate de 16 large	2
19	PAIGPABIELLE	Arbre ameneur fond alternatif	1

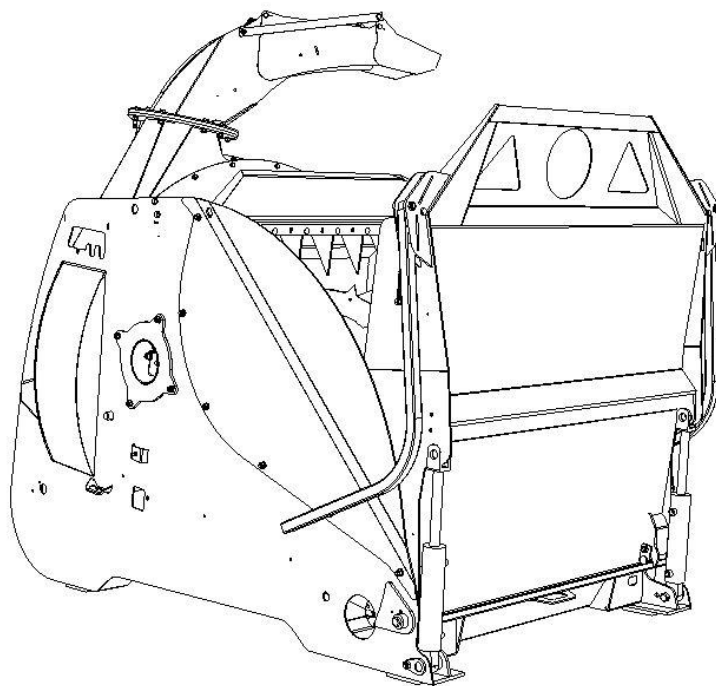
Hydraulique intermédiaire



Hydraulique intermédiaire

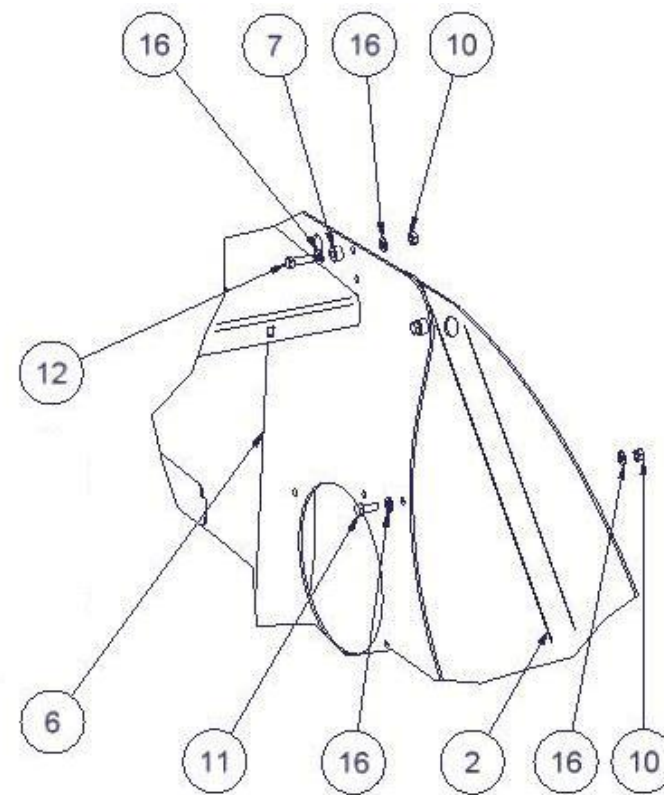
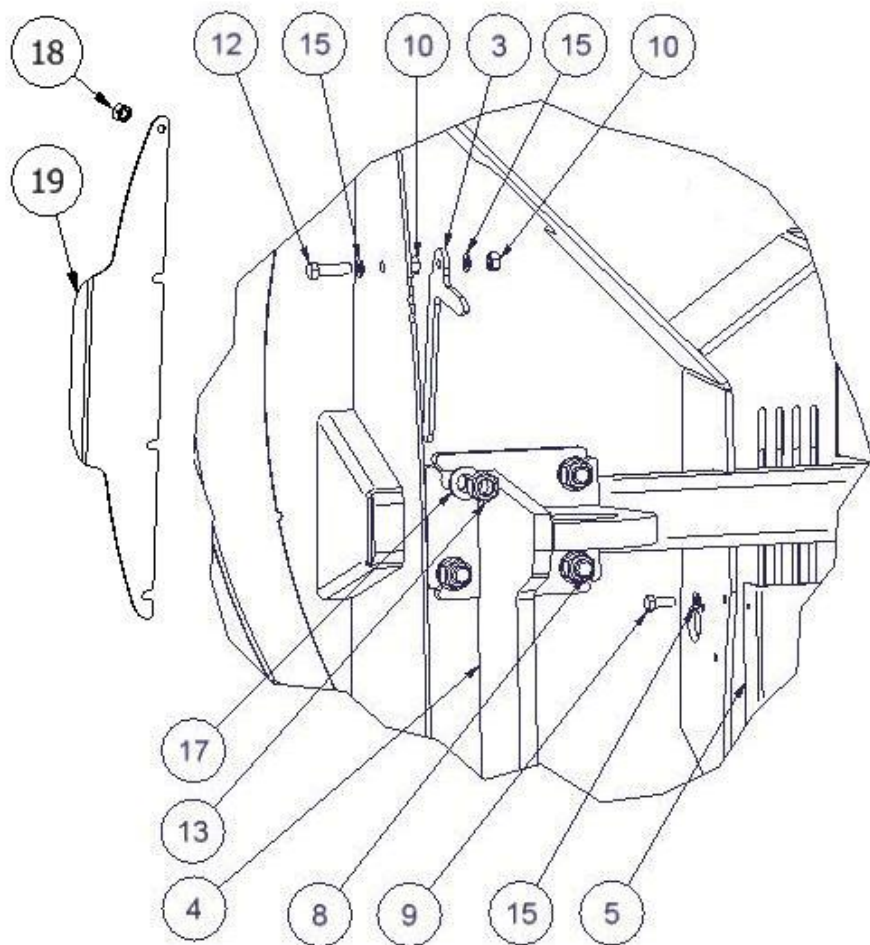
N°	REFERENCE	DESIGNATION	QTE
1	HDIST4ECETOP5-01	Bloc hydraulique	1
2	HCHYDV3V	Vanne 3 voies électrique 3/4	1
3	HCHYDDIV3/4-47	Diviseur de débit 0/47 l/min	1
4	HCHYDDIV3/4-114	Diviseur de débit 0/114 l/min	1
5	HCHYDEC1/2NF-01	Electro clapet double blocage	1
6	HCHYDRESU3/8	Restricteur unidirectionnel 3/8	2
7	HCHYDRESBI3/8	Restricteur de débit bidirectionnel 3/8	1
8	HCHYDCAR	Clapet anti retour 1/2	2
9	HCHYDCAR3/4	Clapet anti retour 3/4	1
10	HCHYDPRES25-250	Pressostat 25/250 bars	1
11	VH8	Ecrou de 8	2
12	VH8x80	Vis H M8x80	2
13	HCHYDREFROI70-01	Refroidisseur sur charnière	1
14	FATTEVERROUCOMP	Loquet refroidisseur	2
15	VFHC8X25CL10,9	Vis FHC 8X25 10.9	4
16	VH8	Ecrou de 8	2
17	VH10	Ecrou de 10	4
18	Grille de dépoussiérage	Grille de dépoussiérage	1
19	VTRCC10X30	Vis TRCC 10X30	4
20	FATTECHAR	Charnière	2

Le godet pailleur version 02



- Coque standard
- Turbine
- Goulotte
- Porte
- Démêleur
- Fond alternatif

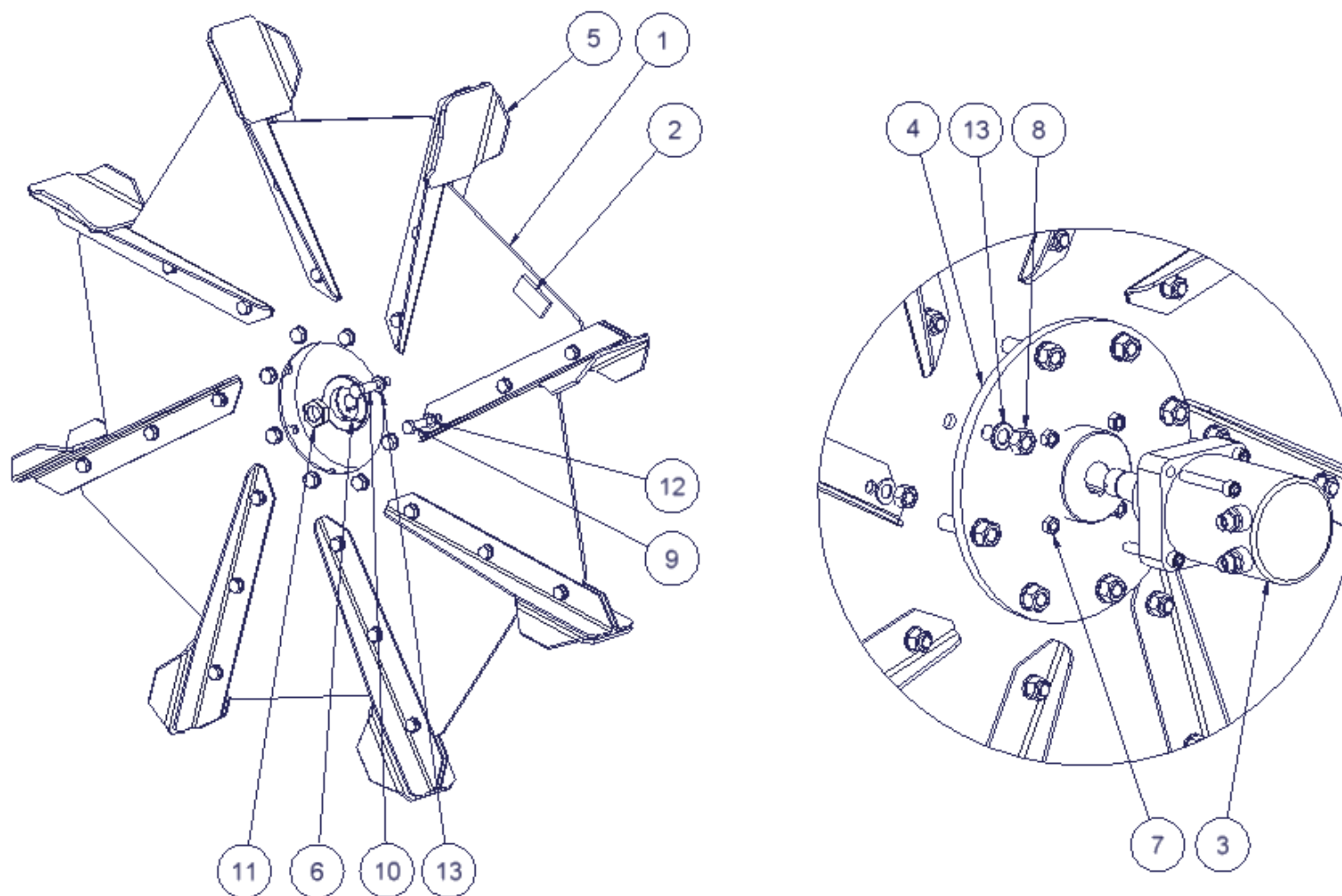
Coque standard



Coque standard

N°	REFERENCE	DESIGNATION	QTE
2	98pr142b	Joue démontable GPA	2
3	98pr217c	Repère de niveau	1
4	ACHFIXD...	Ferrure démontable ...	1
5	ATOLE2(395x715)	Tôle 395x715 ep=2	1
6	PAICOGPA-01	Coque godet pailleur version 2	1
7	UEM039	Entretoise 13x25 l=12.5	4
8	VE20	Etrier M20	8
9	VH10x25	Vis H M10x25	2
10	VH12F	Ecrous autofreiné M12	17
11	VH12x30	Vis H M12x30	16
12	VH12x40	Vis H M12x40	1
13	VH20F	Ecrou autofreiné de 20	16
15	VR10	Rondelle plate de 10	2
16	VR12	Rondelle plate de 12	34
17	VR20	Rondelle plate de 20	16
18	VH10F	Ecrou autofreiné de 10	2
19	98pr060y	Trappe de débouillage GPA	1

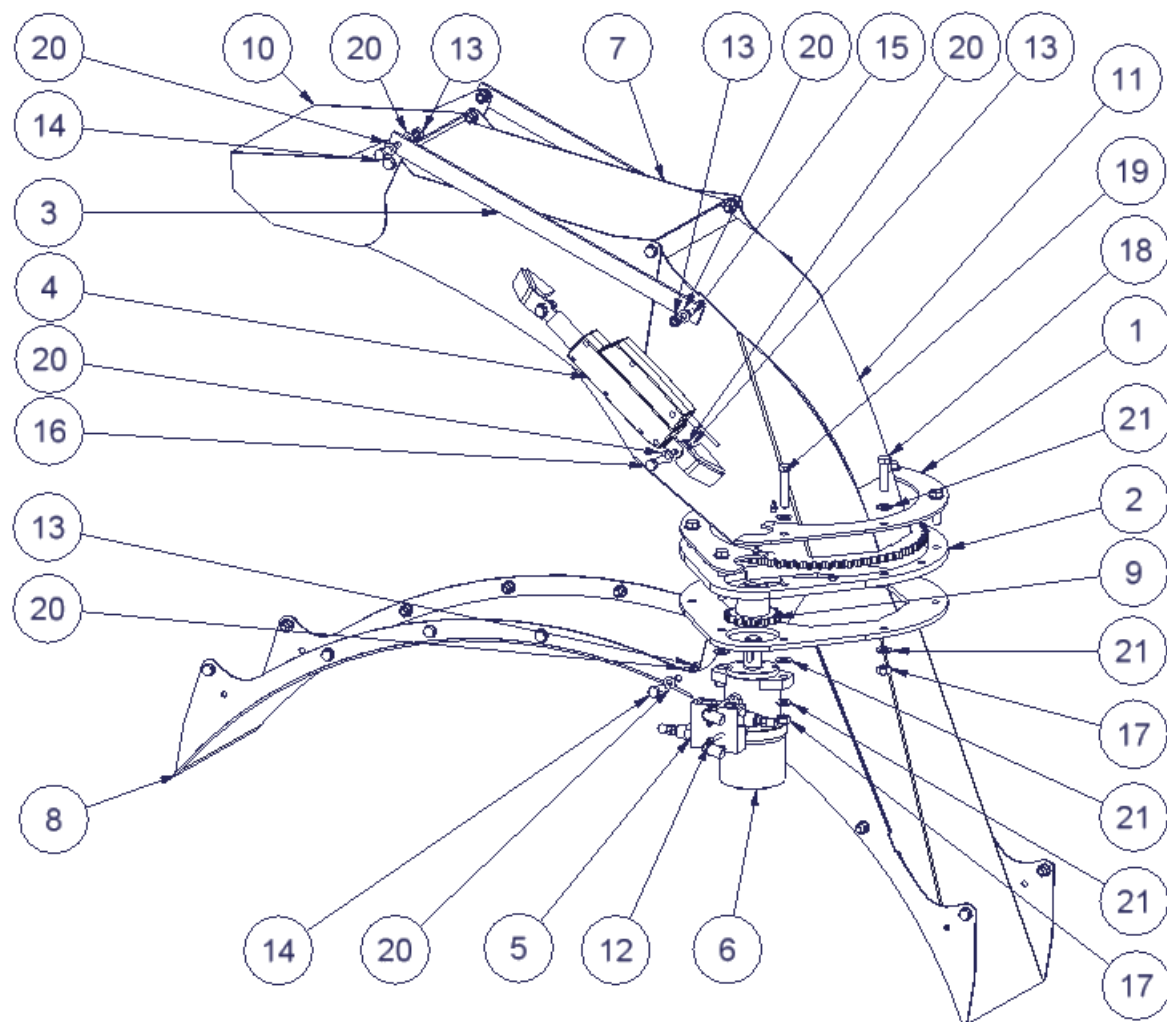
Turbine



Turbine

N°	REFERENCE	DESIGNATION	QTE
1	98pr589d	Flasque turbine	1
2	CEXPECATA56X39R	CATADIOPTRE RECTANGULAIRE ROUGE	1
3a	HMOTETH140-01	Moteur TH 140 avec clapet parachute	1
3b	HPJNTMTH140	Pochette de joint moteur TH 140	1
4	OPR024	Support turbine	1
5	PAIGPAMAINTURB	Pâle turbine	8
6	VGf6x50	Goupille élastique de 6x50	1
7	VH12F	Ecrous autofreiné M12	4
8	VH16F	Ecrous autofreiné de 16	24
9	VH16x45	Vis H M16x45	24
10	VH18x50	Vis H M18x50	8
11	VHTH140	Ecrous à encoche moteur TH140	1
12	VR16	Rondelle plate de 16	48
13	VR18	Rondelle plate de 18	16

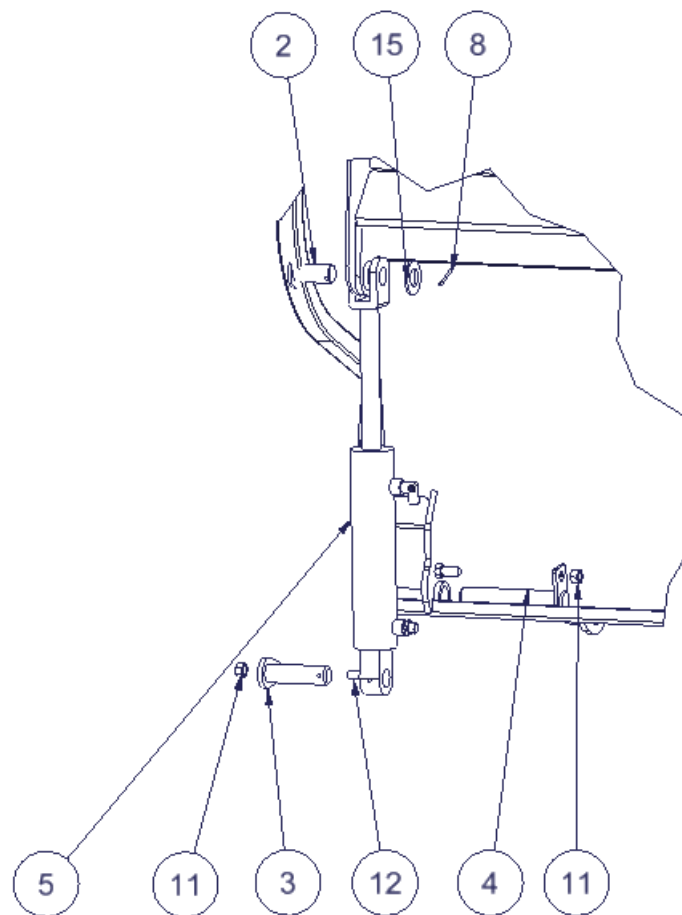
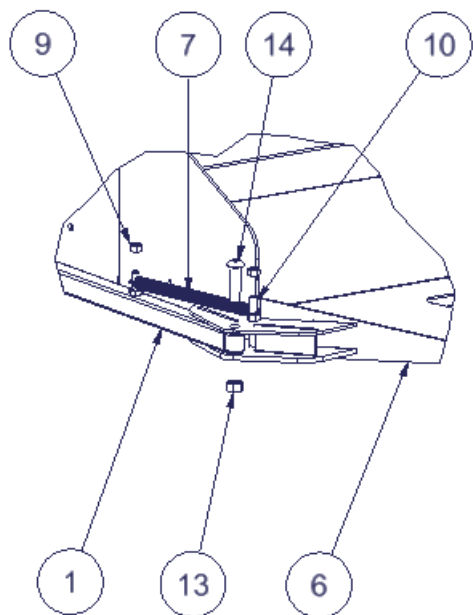
Goulotte



Goulotte

N°	REFERENCE	DESIGNATION	QTE
1	98pr144b	Maintien inter turbine GP	2
2	98pr157f	Centrage goulotte	1
3	APLAT30x6L565	Plat 30x6 L=565	2
4	EVERI12V100-750	Vérin électrique	1
5	HCHYDLIM4F	Limiteur de pression double flasquable	1
6a	HMOTEEP200E	Moteur EPM 200 D25	1
6b	HPJNTMEPM200	Pochette de joint EPM 200 D25	1
7	PAIGPAINTERGOUL	Inter goulotte	1
8	PAIGPAINTERTURB	Inter turbine	1
9	PAIGPAROUE	Roue orientation goulotte	1
10	PAIGPASORTIEGOUL	Sortie goulotte	1
11	PAIGPASORTURB	Sortie turbine	1
12	VCHC6x40	Vis CHC M6x40	4
13	VH10F	Ecrous autofreiné de 10	26
14	VH10x25	Vis H M10x25	22
15	VH10x35	Vis H M10x35	2
16	VH10x40	Vis H M10x40	2
17	VH12F	Ecrous autofreiné M12	8
18	VH12x45	Vis H M12x45	6
19	VH12x60	Vis H M12x60	2
20	VR10	Rondelle plate de 10	52
21	VR12	Rondelle plate de 12	18

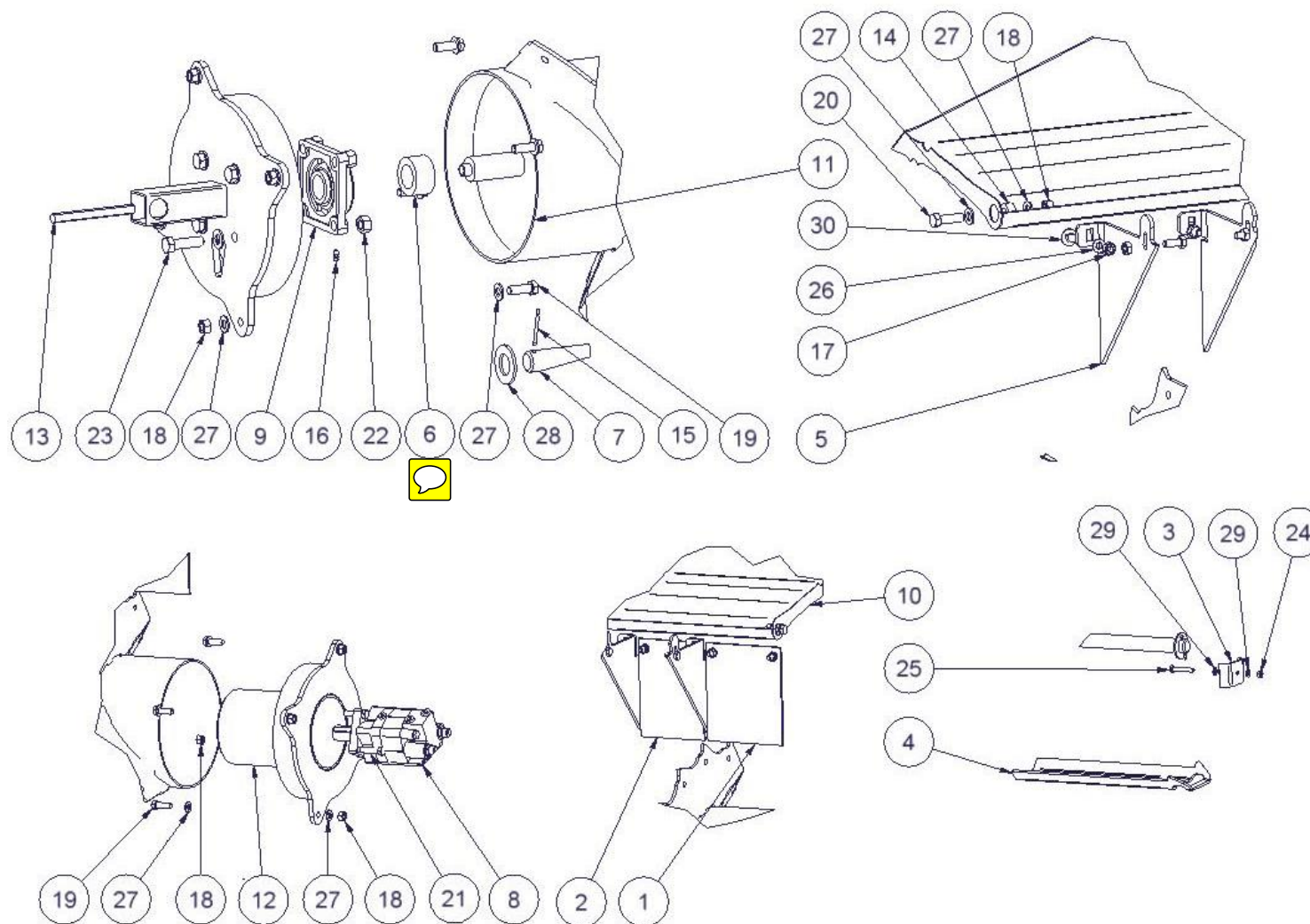
Porte



Porte

N°	REFERENCE	DESIGNATION	QTE
1	PAIGPABRAS	Bras de retenu	2
2	FAXECOL30L62	Axe à collerette de 30 L=62	2
3	FAXEORE30L105	Axe à oreille de 30 L=105	2
4	EMIAXE30L169	Axe à oreille de 30 L=169	2
5a	HVERI3050C200-E01	Vérin de 30X50C200	2
5b	HPJNT3050	Pochette de joint vérin 30x50	1
6	PAIGPAPORTE-02	Porte de chargement version 2	1
7	FRESS20X200X3	Ressort 200x20x3	2
8	VGF6x50	Goupille élastique de 6x50	2
9	VH12F	Ecrous autofreiné de 12	4
10	VH12x90	Vis H M12x90	2
11	VH14F	Ecrous autofreiné de 14	4
12	VH14x35	Vis H M14x35	4
13	VH16F	Ecrous autofreiné de 16	2
14	VCBHC16x60	Vis CBHC M16x60	2
16	VR30	rondelle plate de 30	2

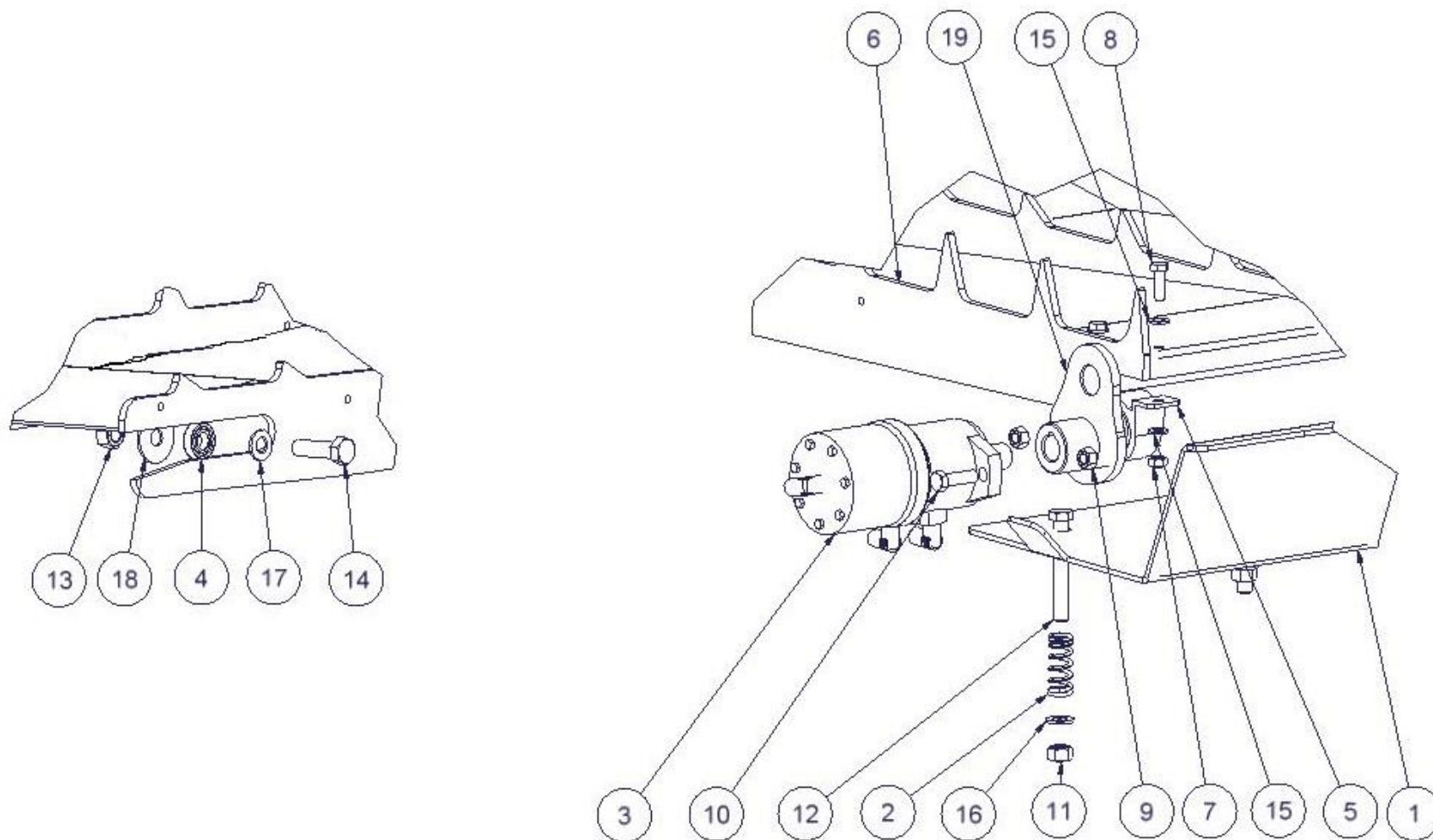
Démêleur



Démêleur

N°	REFERENCE	DESIGNATION	QTE
1	80PR007A-51	Bavette antirefoulement 1 GPA	1
2	80PR008A-51	Bavette antirefoulement 2 GPA	1
3	PC-00001863	Maintien flexible support moteur	1
4	98pr173b	Bac à pierre GPA	2
5	98pr253c	Peigne GPA	7
6	AEBCA35x55L30	Coussinet 35x55 l=30	1
7	AETIR30L1415	Rond de 30 L=1415	1
8a	HMOTEEPMS160E	Moteur EMPS 160 D32	1
8b	HPJNTMEPMS	Pochette de joint moteur EPMS	1
9	HROUL35/UCF207	Palier autoaligneur 4 trous	1
10	PAIGPACASQ	Casquette mobile GPA	1
11	PAIGPADEMELEUR	Démêleur	1
12	PAISUPMOTGPA	Support moteur démêleur	1
13	PPROTRD12POLYL130	Rond polyamide de 12x130	1
14	PC-00001523	Entretoise 13x25 l=12.5	2
15	VGf6x50	Goupille élastique de 6x50	2
16	VGRM6C45	Graisser coudé de 6	1
17	VH10F	Ecrous autofreiné de 10	7
18	VH12F	Ecrous autofreiné M12	14
19	VH12x35	Vis H M12x35	8
20	VH12x40	Vis H M12x40	2
21	VH12x45	Vis H M12x45	4
22	VH14F	Ecrous autofreiné de 14	4
23	VH14x50	Vis H M14x50	4
24	VH8	Ecrou de 8	1
25	VH8x50	Vis H M8x50	1
26	VR10	Rondelle plate de 10	7
27	VR12	Rondelle plate de 12	18
28	VR30	rondelle plate de 30	2
29	VR8	Rondelle plate de 8	2
30	VTRCC10X30	Vis TRCC 10X30	10

Fond alternatif



Fond alternatif

N°	REFERENCE	DESIGNATION	QTE
1	98pr178b	Trappe mobile GPA	1
2	FRESS16.4X70X3.8	Ressort de compression 16.4x70 FIL 3.8MM	3
3a	HMOTEEP200E	Moteur EPM 200 D25	2
3b	HPJNTMEPM	Pochette de joint EPM	1
4	HROUL60032RS	Roulement 17x35x10	6
5	HROUL6232	Palier en tôle	6
6a	PAIGPAAMENEUR-02	Fond alternatif centrale	1
6b	PAIGPAAMENEUR-03	Fond alternatif extérieur	2
7	VH10F	Ecrous autofreiné de 10	12
8	VH10x30	Vis H M10x30	12
9	VH12F	Ecrous autofreiné M12	12
10	VH12x40	Vis H M12x40	12
11	VH14F	Ecrous autofreiné de 14	3
12	VH14x100	Vis H M14x100	3
13	VH16F	Ecrous autofreiné de 16	6
14	VH16x55	Vis H M16x55	6
15	VR10	Rondelle plate de 10	8
16	VR14	Rondelle plate de 14	3
17	VR16	Rondelle plate de 16	6
18	VR16L	Rondelle plate de 16 large	6
19	PAIGPABIELLE	Arbre ameneur fond alternatif 3 fond	1



Date de commande:
 Délai souhaité :

N° compte client:

Réf commande:
 Interlocuteur:
 Référence client:

Adresse de Facturation:

Adresse de Livraison:

Mode de transport: Messagerie Express Groupage

AFIN DE REDUIRE AU MAXIMUM LE DELAI DE LIVRAISON MERCI D'INDIQUER LES REFERENCES DES ARTICLES COMMANDES

Référence	Désignation	Qté	Prix tarif	Montant HT	Disponibilité
					Colonne Réserve à EMILY

Observations:

Sous-Total:
Remise en %:
Montant Net HT:
PORT:
TOTAL HT:

La passation d'une commande à EMILY entraîne l'acceptation par le client des conditions générales de ventes ci-dessous.

1 - Clause générale – Prix :

Nos ventes sont soumises aux présentes conditions générales qui prévalent sur toute condition d'achat, sauf dérogation formelle et expresse de notre part.

Nos tarifs s'entendent en Euros, hors taxes et emballage et port en sus. Les prix applicables sont ceux en vigueur au jour de la commande, conformément aux barèmes généraux ou aux devis établis. Les caractéristiques et informations diffusées dans nos tarifs et documents commerciaux ne sont pas contractuelles et peuvent être modifiées à tout moment sans préavis.

2 - Commande :

Toute commande verbale doit être confirmée par écrit. Le plan de fixation de l'outil doit être joint à la commande valide et signé par le client après vérification ainsi que le plan de l'outil dans le cas d'une commande hors standard. Dans le cas d'une première commande, celle-ci ne sera traitée qu'après ouverture d'un compte client et acceptation par le client des conditions de règlement de EMILY.

3 - Confidentialité :

Les études, plans, dessins et documents remis ou envoyés par EMILY demeurent notre propriété ; ils ne peuvent donc en aucun cas être communiqués à des tiers sous aucun motif que ce soit par l'acheteur.

4 - Délai, livraison, transport :

Nos délais ne sont donnés qu'à titre indicatif. Nous nous réservons le droit de fractionner les commandes suivant les fabrications respectives de notre usine. Nous nous réservons le droit de choisir le transporteur et le mode d'affrètement. Dans le cas où le client impose un transporteur de son choix, les frais de transport seront automatiquement à sa charge ainsi que la garantie sur le transport. Les réclamations sur les conditions de réalisation du transport et sur la réception ne seront acceptées que sur réclamation écrite émise sur le bordereau du transporteur à la livraison.

5 - Réserve de propriété :

Loi n° 80 335 du 12 mai 1980. EMILY conserve la propriété des biens vendus jusqu'au paiement effectif de l'intégralité du prix en principal et accessoire. Les chèques, billets à ordre, lettres de change et cessions de créances ne sont considérés comme moyen de paiement qu'à dater de leur encaissement effectif. Le défaut de paiement de l'une des échéances peut entraîner la revendication des biens par EMILY quelque soit le lieu où ils se trouvent. Ces dispositions ne font pas obstacle au transfert à l'acheteur, dès la livraison, des risques de perte et de détérioration des biens vendus ainsi que des dommages qu'ils pourraient occasionner. Le client souscrit à compter de la livraison une assurance couvrant les risques que peuvent courir ou occasionner les produits. Le client informera EMILY de toute intervention ou prétention d'un tiers susceptible de porter atteinte à ses droits sur les produits afin que ce dernier puisse s'y opposer et prendre toute mesure conservatoire à la préservation de ses droits. L'acheteur s'engage à porter à la connaissance de ces clients cette clause de réserve de propriété.

Conditions de paiement – Pénalités :

Pour la première commande, le solde doit être réglé avant départ. Lors de la remise de chèque ou d'effet, le règlement n'est réputé réalisé qu'au moment de son encaissement définitif : il est interdit à l'acheteur de le donner en garantie. Toute contestation éventuelle relative à la facturation devra être formulée dans les huit jours qui suivent la réception de la facture. La propriété des marchandises est conservée par EMILY jusqu'au paiement intégral et définitif de leur prix. Tout retard de paiement pourra, à défaut de régularisation sous les 8 jours d'une mise en demeure adressée par lettre recommandée avec accusé de réception, entraîner l'application d'une pénalité de retard au taux de refinancement de la BCE majorée de 10 points. De même tout retard de paiement rendra exigible une indemnité forfaitaire pour frais de recouvrement de 40 euros.

6 - Garantie :

La prise en compte de toute garantie ne peut être considérée qu'avec un accord préalable écrit de notre part. EMILY est tenue de livrer un produit exempt de tout défaut de nature à le rendre impropre à l'usage auquel on le destine. A cette fin, le client s'engage à lui transmettre tout document et information nécessaire. Les biens vendus sont garantis contre tout vice de fonctionnement provenant d'un défaut de matière, de fabrication ou

de conception dans les conditions ci-dessous. Le vice de fonctionnement doit apparaître dans une période de 6 mois à compter de la livraison pour une utilisation du bien conforme à la commande et à nos préconisations. La garantie est limitée à la réparation ou au remplacement des pièces défectueuses, en ce qui concerne les défauts matériels ou de la fabrication. En aucun cas la présente garantie ne saurait être prolongée de la période de réparation ou de non-utilisation de l'équipement. Elle ne couvre pas les frais de transport, de transfert, de main-d'oeuvre ou autre coûts engagés lors des réparations effectuées sous garantie. EMILY ne saurait être tenu responsable des dommages suite au temps d'immobilisation de la machine, même s'ils sont liés à une réparation sous garantie, ou pour tout autre dommage, y compris sans limitation, les dommages indirects, accessoires, spéciaux, excessifs ou économiques, (y compris, mais sans limitation, toute interruption d'activité ou perte de profits présents ou futurs) résultant d'un défaut ou d'une défaillance de l'équipement. Au cas où le client ait eu connaissance d'un défaut ou d'un risque de défaut de sa fourniture, quelle qu'en soit la nature, il s'engage à informer au plus tôt EMILY, afin de prévenir toute difficulté. La garantie ne sera pas valable dans les situations suivantes :

- Dommages résultant d'une négligence, par exemple, un mauvais fonctionnement ou un manque de maintenance et d'entretien.
- Dommages dus à une mauvaise utilisation, à un manque de soin ou à des accidents, par exemple, utilisation, transport ou stockage incorrects, environnement d'utilisation ou physique inapproprié, suppression ou altération des étiquettes d'identification apposées sur les produits ou les pièces, ou panne causée par un produit dont le fournisseur n'est pas responsable, un incendie, une négligence et tout autre cause non imputable directement au fournisseur.
- Dommages dus à l'usure normale des produits ou des pièces.
- Remplacements, réparations, altérations, ou modifications défectueuses effectuées sans l'autorisation expresse du fournisseur.
- Utilisation des pièces ou de composants que le fournisseur n'a pas approuvés.
- Dommage pendant l'assemblage, l'installation et la réparation que le fournisseur n'a pas effectués.
- Dommages parce que les instructions de EMILY n'ont pas été suivies.
- Dommages parce que les consignes d'utilisation de EMILY n'ont pas été respectées.
- Absence de paiement conformément aux modalités conclues avec le fournisseur.

Pour toute demande de garantie sur pièce, nous fournis le numéro de série de l'équipement. Les éventuels retours de matériels seront assurés par le concessionnaire et à sa charge (aucun retour en port du ne sera accepté). Les dispositions de la présente charte s'appliquent indifféremment aux clients, qu'ils soient français ou étrangers, à charge pour ces derniers de s'informer sur l'étendue des obligations légales françaises et plus généralement communautaires, incombant à EMILY.

7 - Clause résolutoire de plein droit :

En cas d'inexécution de ses obligations par une partie, le présent contrat sera résolu de plein droit au profit de l'autre partie sans préjudice des dommages intérêt qui pourraient être réclamés à la partie défaillante. La résolution prendra effet 10 jours après l'envoi d'une mise en demeure restée infructueuse.

8 - Règlement des litiges – Responsabilité :

A défaut de stipulation contraire, nos prix s'entendent toujours pour articles de fabrication courante, en métal de qualité courante et sans réception. Les charges nominales sont données à titre indicatif. Les pièces fournies sont utilisées sous la propre responsabilité de l'utilisateur. En cas de rupture d'une pièce, notre responsabilité est strictement limitée au remplacement de la pièce, si elle est reconnue défectueuse et ne couvre en aucun cas les dommages causés par cette rupture. En cas de litige entre les parties, le Tribunal de Commerce de Brest est le seul compétent en la matière, malgré toute clause contraire pouvant figurer sur les bons de commandes de nos clients. La loi applicable aux présentes conditions générales de vente, qui prévalent sur toutes conditions générales d'achats qui leur seraient contraires, la loi applicable est la loi française.